

ОТЧЕТ
по практике

Профессиональный модуль **ПМ.04. Производственная практика. Выполнение работ по профессии рабочего 18559 Слесарь-ремонтник. СЭГН. МВЕК.**

Специальность 21.02.03 Сооружение и эксплуатация газонефтепроводов и газонефтехранилищ

Студента (ки) **3** курса группы ЭдНГ-183/2 заочной формы обучения

ФИО: Павленко Роман Геннадьевич

Место прохождения практики: ООО ПТ "Газнефтекомплекс"

Продолжительность и сроки практики: с 26.04.2021 по 27.06.2021, сроком 9 недели

Руководители практики

Руководители практики

от колледжа

от организации

Чесноков В.К. ,

подпись

Саматов И.В. Генеральный директор

подпись

the-distance.ru
8 (912) 742-90-12
info@the-distance.ru

м.п.

Отметка о защите отчета

Отчет защищен с оценкой _____

Руководитель практики от колледжа _____ / Чесноков В.К. /

«__» _____ 20__ г.

Ижевск 2021



Автономная некоммерческая профессиональная образовательная организация
«МЕЖДУНАРОДНЫЙ ВОСТОЧНО-ЕВРОПЕЙСКИЙ КОЛЛЕДЖ»
Пушкинская ул., д. 268, 426008, г. Ижевск. Тел.: (3412) 77-68-24. E-mail: mveu@mveu.ru, www. mveu.ru
ИНН 1831200089. ОГРН 1201800020641

Заместителю директора по практике
АНПОО «Международный Восточно-Европейский колледж»

О.В. Захаровой

студента(ки) _____ курса, группы _____

Форма обучения _____ заочная _____

Специальность 21.02.03 Сооружения и эксплуатация
газонефтепроводов и газонефтехранилищ

_____ (Ф.И.О.)

тел.: _____

the-distance.ru

8 (912) 742-90-12

info@the-distance.ru

Контактные данные (предприятия, организации):

Адрес _____

Телефон (дом., раб., сот., с кодом города) _____

E - mail _____

Место работы _____

(для заочной формы обучения)

должность _____

Подпись студента _____

«__» _____ 20__ г.

СОГЛАСОВАНО:

Председатель ПЦК _____ / _____ /



«__» _____ 20__ г.

РЕЦЕНЗИЯ

руководителя практики от колледжа на отчет по практике

(в рецензии указываются достоинства и недостатки отчета, сформулированные вопросы, на которые студент должен ответить на устной защите отчета)

Студент (ка) Павленко Роман Геннадьевич

Представленный в работе материал, выводы, рекомендации, характеризуются высокой степенью логической последовательности. Все выводы и рекомендации подтверждаются теорией и проведенным анализом. Что может подтверждать их аргументированность и конкретность.

Работу положительно отличает особое внимание автора к проблемным аспектам темы и путям их решения. Среди достоинств работы, несомненно, является прикладной ее характер.

Работа является завершённым исследованием, изложена грамотным научным языком с корректным использованием специальной терминологии и полностью соответствует требованиям ГОСТ по специальности.

Выводы: отчет получился содержательным, емким, имеющим определенные положительные аспекты, он отвечает предъявляемым требованиям, может быть допущена к защите и заслуживает высокой положительной оценки.

Результат рецензирования _____
(отчет: допущен /не допущен к защите)

«__» _____ 20__ г. _____
(подпись рецензента)

Отметка о защите отчета

«__» _____ 20__ г. Подписи преподавателей,
принимающих отчет:



Автономная некоммерческая профессиональная образовательная организация
«МЕЖДУНАРОДНЫЙ ВОСТОЧНО-ЕВРОПЕЙСКИЙ КОЛЛЕДЖ»
Пушкинская ул., д. 268, 426008, г. Ижевск. Тел.: (3412) 77-68-24. E-mail: mveu@mveu.ru, www. mveu.ru
ИНН 1831200089. ОГРН 1201800020641

ОТМЕТКА
о прохождении практики

Рабочая программа практики, содержание и планируемые
результаты практики по ПМ.04. Учебная практика. Выполнение работ по
профессии 18559 Слесарь-ремонтник СЭГН. ВИК. 2017

СОГЛАСОВАНЫ:

Руководитель практики от предприятия: Симанов Иван Валериянович
Генеральный директор

the-distance.ru

8 (912) 742-90-12

(подпись)

М.П.

info@the-distance.ru

Прибыл на практику

26.04.2021

Руководитель практики от
предприятия

_____/Симанов Иван
Валериянович/
(подпись)

М.П.

Убыл с практики

27.06.2021

Руководитель практики от
предприятия

_____/Симанов Иван
Валериянович/
(подпись)

М.П.



ДОГОВОР

о практической подготовке обучающихся колледжа

г. Ижевск

_____ 20__ г.

Автономная некоммерческая профессиональная образовательная организация «Высший инженерный колледж» (АНПО «ВИК»), именуемая в дальнейшем «Колледж», в лице директора Новиковой Варвары Валентиновны, действующей на основании Устава с одной стороны, и ООО ПК "Венткомплекс", именуемое в дальнейшем «Профильная организация», в лице руководителя Симанова Ивана Валерияновича, действующего на основании Устава, с другой стороны, при совместном упоминании «Стороны», заключили настоящий договор о нижеследующем:

1. ПРЕДМЕТ ДОГОВОРА

1.1. Предметом настоящего договора являются взаимоотношения Сторон, возникающие и реализуемые в процессе организации и проведения практической подготовки обучающихся Колледжа.

1.2. Колледж направляет, Профильная организация принимает обучающегося 3 курса группы ЭдНГ-1832 по специальности 1.02.03 Строительство и эксплуатация газонефтепроводов и газонефтехранилищ для прохождения практической подготовки (в т.ч. учебной, производственной (в т.ч. преддипломной) практики) ФИО Павленко Роман Геннадьевич на срок с 09.11.2020 по 27.12.2020

1.3. Колледж и Профильная организация объединяют усилия научный и профессиональный потенциал в проведении обучающимся Колледжа практической подготовки обучающихся специальности 1.02.03 Строительство и эксплуатация газонефтепроводов и газонефтехранилищ в соответствии с учебным планом.

1.4. В ходе исполнения договора Стороны руководствуются Федеральным законом от 29.12.2012 № 273-ФЗ «Об образовании в Российской Федерации»; Трудовым кодексом Российской Федерации; Порядком организации и осуществления образовательной деятельности по образовательным программам высшего профессионального образования (приказ Минобрнауки России от 4 июля 2013 г. № 404 г.); Положением о практической подготовке обучающихся (приказ Минпросвещения России № 885/390 от 05.08.2020 г), Уставом колледжа; Положением о практической подготовке обучающихся Колледжа, требованиями Федерального государственного образовательного стандарта среднего профессионального образования.

1.5. Стороны допускают использование в рамках действия настоящего договора факсимильного воспроизведения подписи с помощью средств механического или иного копирования, электронно-цифровой подписи либо иного аналога собственноручной подписи.

2. ОБЯЗАННОСТИ СТОРОН

Профильная организация:

2.1. Согласовывает программы практической подготовки, содержание и планируемые результаты, задания;

2.2. Предоставляет рабочие места обучающимся, назначает руководителей практической подготовки от организации, определяет из числа высококвалифицированных работников организации наставников, помогающих обучающимся овладевать профессиональными навыками;

2.3. Участвует в определении процедуры оценки результатов освоения общих и профессиональных компетенций, полученных в период прохождения практической подготовки, а также оценке таких результатов;

2.4. Участвует в формировании оценочного материала для оценки общих и профессиональных компетенций, освоенных обучающимися в период прохождения практической подготовки;

2.5. При наличии вакантных должностей может заключать с обучающимися срочные трудовые договоры;

2.6. Обеспечивает безопасные условия прохождения практической подготовки обучающимся,



отвечающие санитарным правилам и требованиям охраны труда;

2.7. Проводит инструктаж обучающихся по ознакомлению с требованиями охраны труда, техники безопасности, пожарной безопасности, а также правилами внутреннего трудового распорядка.

2.8. Обеспечивает наиболее эффективное прохождение практической подготовки, создавая необходимые условия для закрепления обучающимися полученных знаний. Продолжительность рабочего дня обучающихся при прохождении практической подготовки в Профильной организации устанавливается в соответствии с действующим ТК РФ.

С момента зачисления обучающихся в качестве практикантов на рабочие места на них распространяются правила охраны труда и правила внутреннего трудового распорядка, действующие в Организации.

2.9. Выделяет обучающимся ресурсы, необходимые для выполнения заданий практической подготовки.

2.10. Ведет учет выполненных обучающимися заданий и оценить учебно-практическую работу обучающихся.

2.11. После окончания практической подготовки выдает характеристики о прохождении практической подготовки каждому практиканту.

Колледж:

2.12. Разрабатывает и согласовывает с профильными организациями программы практической подготовки, содержание и планируемые результаты;

2.13. Осуществляет руководство практической подготовкой;

2.14. Контролирует реализацию программы практической подготовки и условия проведения практики организациями, в том числе требования охраны труда, безопасности жизнедеятельности и пожарной безопасности в соответствии с правилами и нормами, в том числе отраслевыми;

2.15. Формирует группы в случае применения группового форм проведения практической подготовки;

2.16. Определяет совместно с Профильными организациями процедуру оценки общих и профессиональных компетенций обучающегося, освоенных им в ходе прохождения практической подготовки;

2.17. Разрабатывает, согласовывает с организациями формы отчетности и оценочный материал прохождения практической подготовки.

2.18. Обеспечивает своевременное прибытие обучающихся в Организацию для прохождения практической подготовки.

2.19. Оказывает консультативную помощь Профильной организации (по её просьбе) по организации практической обучающихся.

2.20. Направляет в Профильную организацию обучающихся на практическую подготовку в количестве и в сроки, согласованные с Профильной организацией.

3. ОТВЕТСТВЕННОСТЬ СТОРОН

3.1. За неисполнение или ненадлежащее исполнение своих обязательств по настоящему договору Стороны несут ответственность в соответствии с законодательством Российской Федерации.

3.2. Колледж и Организация не могут предпринимать действия, противоречащие интересам друг друга.

4. РАЗРЕШЕНИЕ СПОРОВ

4.1. В случае возникновения споров или разногласий по исполнению условий настоящего договора, Стороны обязуются принимать все меры к их разрешению путем взаимных консультаций и переговоров.

4.2. В случае не достижения согласия по спорным вопросам их разрешение производится в соответствии с действующим законодательством Российской Федерации.

5. СРОК ДЕЙСТВИЯ ДОГОВОРА

5.1. Настоящий договор вступает в силу со дня его подписания и действует до исполнения Сторонами своих обязательств.

5.2. Договор может быть расторгнут в любое время до истечения срока его действия по взаимному согласию обеих Сторон. В случае возникновения необходимости досрочного расторжения договора по инициативе одной из Сторон, эта Сторона обязана предупредить об этом другую Сторону



Автономная некоммерческая профессиональная образовательная организация
«МЕЖДУНАРОДНЫЙ ВОСТОЧНО-ЕВРОПЕЙСКИЙ КОЛЛЕДЖ»

Пушкинская ул., д. 268, 426008, г. Ижевск. Тел.: (3412) 77-68-24. E-mail: mveu@mveu.ru, www. mveu.ru
ИНН 1831200089. ОГРН 1201800020641

в письменном виде за 30 календарных дней.

5.3. Настоящий Договор составлен в 2-х подлинных экземплярах, каждый из которых имеет одинаковую силу.

6. ЮРИДИЧЕСКИЕ АДРЕСА СТОРОН

Колледж
АНПО «ВИК»
Удмуртская Республика,
г. Ижевск, ул. Пушкинская, 268.
ИНН 1833017258.
ОГРН 1021801652927

Профильная организация
ООО ПК "Венткомплекс"
республика Удмуртская, город Глазов, улица
Куйбышева, дом 77 строение 1, кабинет 111
ИНН: 1837017925
88001006272

7. ПОДПИСИ СТОРОН

Директор
_____ В.В. Новикова
М.П.

Генеральный директор

Симанов И.. / _____ /
М.П.

the-distance.ru

8 (912) 742-90-12

info@the-distance.ru



ДОГОВОР

О практической подготовке обучающихся Колледжа

г. Ижевск
20__ г.

ООО ПК "Венткомплекс", именуемое в дальнейшем «Профильная организация» (далее – «Организация»), в лице руководителя **Симанова Ивана Валерияновича**, действующего на основании Устава с одной стороны, и **гр.Павленко Роман Геннадьевич**, именуемый (ая) в дальнейшем «Практикант», действующий от своего имени и в своих интересах, с другой стороны, при совместном упоминании «Стороны», заключили настоящий договор о нижеследующем:

1. ПРЕДМЕТ ДОГОВОРА

1.1. Предметом настоящего договора являются взаимоотношения Сторон, возникающие и реализующиеся в процессе практической подготовки (в т.ч. проведения **учебных, производственных (по профилю специальности) и производственной (преддипломной) практики (Практиканта согласно) требования ФГОС СПО по специальности 21.02.03 Сооружение и эксплуатация газонефтепроводов и газонефтехранилищ** в соответствии с рабочим учебным планом.

1.2. В ходе исполнения договора Стороны руководствуются Федеральным законом от 29.12.2012 № 273-ФЗ «Об образовании в Российской Федерации»; Трудовым кодексом Российской Федерации; Порядком организации и осуществления образовательной деятельности по образовательным программам среднего профессионального образования (приказ МОиН РФ от 14.06.2013 № 464); Положением о практической подготовке обучающихся (приказ Минпросвещения России № 885/390 от 15.08.2020 г), Уставом Колледжа; Положением о практической подготовке обучающихся Колледжа, требованиям Федерального государственного образовательного стандарта среднего профессионального образования.

1.3. Стороны допускают использование в рамках действия настоящего договора факсимильного воспроизведения подписи с помощью средств механического или иного копирования, электронно-цифровой подписи либо иного аналога собственноручной подписи.

1.4. При наличии в Организации вакантной должности, работа на которой соответствует требованиям к содержанию практики, с Обучающимся - Практикантом может быть заключен срочный трудовой договор.

2. ОБЯЗАННОСТИ СТОРОН

2.1. Профильная организация обязуется:

2.1.1. Назначить соответствующим приказом руководителя практической подготовки из числа квалифицированных специалистов Организации, который в целях исполнения настоящего договора:

- Согласовывает индивидуальные задания, содержание и планируемые результаты практической подготовки;
- Предоставляет рабочее место Практиканту;
- Обеспечивает безопасные условия прохождения практической подготовки, отвечающие санитарным правилам и требованиям охраны труда.
- Проводит инструктаж Практиканта по ознакомлению с требованиями охраны труда, техники безопасности, пожарной безопасности, а также правилами внутреннего трудового распорядка.

2.1.2. Обеспечить наиболее эффективноехождение практической подготовки, создавая необходимые условия для закрепления Практикантами полученных знаний. Продолжительность



рабочего дня Практиканта при прохождении практической подготовки в Организации устанавливается в соответствии с действующим ТК РФ.

2.1.3. Выделять Практикантам ресурсы, необходимые для выполнения заданий практической подготовки.

2.1.4. Вести учет выполненных Практикантом заданий и оценить его учебно-производственную работу.

2.1.5. Не позднее трех рабочих дней после окончания практической подготовки выдать характеристики-отзывы о прохождении практики Практиканту.

2.2. Практикант обязуется:

2.2.1. Полностью, добросовестно, в установленный срок выполнять все задания, предусмотренные программой практики и практической подготовки.

2.2.2. Изучать и строго соблюдать правила и нормы охраны труда, техники безопасности и противопожарной безопасности в Организации.

2.2.3. Соблюдать действующие в Организации правила внутреннего трудового распорядка, бережно относиться к имуществу Организации.

2.2.4. Если дни прохождения практики, своевременно предоставлять руководителям практической подготовки отчет о проделанной работе.

2.2.5. В случае болезни незамедлительно сообщить об этом руководителям практики и предоставить подтверждающие документы.

3. ОТВЕТСТВЕННОСТЬ СТОРОН

3.1. За неисполнение или ненадлежащее исполнение своих обязательств по настоящему договору Стороны несут ответственность в соответствии с законодательством Российской Федерации.

3.2. Практикант и Организация не могут предпринимать действия, противоречащие интересам друг друга.

4. РАЗРЕШЕНИЕ СПОРОВ

4.1. В случае возникновения споров или разногласий по исполнению условий настоящего договора, Стороны обязуются принимать все меры к их разрешению путем взаимных консультаций и переговоров.

4.2. В случае не достижения согласия по спорным вопросам их разрешение производится в соответствии с действующим законодательством Российской Федерации.

5. СРОК ДЕЙСТВИЯ ДОГОВОРА

5.1. Настоящий договор вступает в силу со дня его подписания и действует до _____ г.

5.2. Договор может быть расторгнут в любое время до истечения срока его действия по взаимному согласию обеих Сторон. В случае возникновения необходимости досрочного расторжения договора по инициативе одной из Сторон, эта Сторона обязана предупредить об этом другую Сторону в письменном виде за 30 календарных дней.

5.3. Настоящий Договор составлен в 2-х подлинных экземплярах, каждый из которых имеет одинаковую силу. Один экземпляр хранится в Профильной организации, один – у Практиканта.

6. ЮРИДИЧЕСКИЕ АДРЕСА СТОРОН

Профильная организация

Практикант

ФИО: Павленко Роман Геннадьевич
Паспорт: 74 19 025459



Автономная некоммерческая профессиональная образовательная организация
«МЕЖДУНАРОДНЫЙ ВОСТОЧНО-ЕВРОПЕЙСКИЙ КОЛЛЕДЖ»

Пушкинская ул., д. 268, 426008, г. Ижевск. Тел.: (3412) 77-68-24. E-mail: mveu@mveu.ru, www. mveu.ru
ИНН 1831200089. ОГРН 1201800020641

ООО ПК "Венткомплекс"

Адрес 629300, ЯНАО, г. Новый Уренгой, ул.
26 съезда КПСС, д. 6, кв. 17.
Конт тел: 89224616233

7. ПОДПИСИ СТОРОН

Руководитель

_____ / _____ /

_____ / _____ /

МП

the-distance.ru
8 (912) 742-90-12
info@the-distance.ru



Автономная некоммерческая профессиональная образовательная организация
«МЕЖДУНАРОДНЫЙ ВОСТОЧНО-ЕВРОПЕЙСКИЙ КОЛЛЕДЖ»

Пушкинская ул., д. 268, 426008, г. Ижевск. Тел.: (3412) 77-68-24. E-mail: mveu@mveu.ru, www.mveu.ru
ИНН 1831200089. ОГРН 1201800020641

1. ЛИЧНАЯ КАРТОЧКА ИНСТРУКТАЖА ПО БЕЗОПАСНЫМ МЕТОДАМ РАБОТЫ И ПРОТИВОПОЖАРНОЙ БЕЗОПАСНОСТИ

1.1. Вводный инструктаж

(по охране труда, технике безопасности, пожарной безопасности)

Провел инженер по охране труда и технике безопасности	Инструктаж получил (а) и усвоил(а)
 _____	 _____ <u>Павленко Роман</u>
подпись _____ Ф.И.О.	<u>Геннадьевич</u> подпись _____ Ф.И.О.
« _____ » _____ 20 ____ г.	« _____ » _____ 20 ____ г.

1.2. Первичный инструктаж на рабочем месте

(по охране труда, технике безопасности, пожарной безопасности)

Провел инженер по охране труда и технике безопасности	Инструктаж получил(а) и усвоил(а)
 _____	 _____ <u>Павленко Роман</u>
подпись _____ Ф.И.О.	<u>Геннадьевич</u> подпись _____ Ф.И.О.
« _____ » _____ 20 ____ г.	« _____ » _____ 20 ____ г.

1.3. Разрешение на допуск к работе

Разрешено допустить к учебной практике

С Правилами ВТР ознакомлен (на) _____

(подпись студента)

Подпись _____ Симанов И.В.

М.П. _____ (руководитель практики от предприятия (учреждения, организации))

« _____ » _____ 20 ____ г.



Автономная некоммерческая профессиональная образовательная организация
«МЕЖДУНАРОДНЫЙ ВОСТОЧНО-ЕВРОПЕЙСКИЙ КОЛЛЕДЖ»

Пушкинская ул., д. 268, 426008, г. Ижевск. Тел.: (3412) 77-68-24. E-mail: mveu@mveu.ru, www.mveu.ru
ИНН 1831200089. ОГРН 1201800020641

ДНЕВНИК практики

Профессиональный модуль **ПМ.04. Производственная практика. Выполнение работ по профессии 18559 Слесарь-ремонтник СЭГН. ВИК. 2017**

Специальность 21.02.03 Сооружение и эксплуатация газонефтепроводов и газонефтехранилищ

the-distance.ru

Студента 3 курса группы ЭлНГ-183/2 заочной формы обучения

8 (912) 742-90-12

Ф.И.О.: Гавленко Роман Геннадьевич

Место прохождения практики: ООО ПК "Венткомплекс"

Продолжительность и сроки практики с 26.04.2021 по 27.06.2021

info@the-distance.ru

Руководители практики:

от колледжа

подпись

Чесноков В.К., _____

от организации

подпись

Симанов И.В., Генеральный директор

Ижевск 2021



ИНДИВИДУАЛЬНОЕ ЗАДАНИЕ

на практику

Специальность: 21.02.03 Сооружение и эксплуатация газонефтепроводов и газонефтехранилищ

ФИО студента Павленко Роман Геннадьевич

Вид практики: ПМ.04. Учебная практика. Выполнение работ по профессии 18559 Слесарь-ремонтник СЭГН. ВИК. 2017

Место прохождения практики: ООО ПК "Венткомплекс"

ПЕРЕЧЕНЬ ЗАДАНИЙ

№ п/п	Формируемые компетенции	Содержание задания	Примерная продолжительность
1	ОК 1.	Ознакомиться с особенностями профессии 18556 "Слесарь по эксплуатации и ремонту подземных газопроводов"	1 день
2	ОК 3.	Приобрести опыт последовательности действий при возникновении аварийных ситуаций связанных с эксплуатацией и ремонтом газопроводов	1 день
3	ОК 4.	Осуществлять поиск и проводить исследование возможности использования информации о эксплуатации и ремонтах газопроводов	1 день
4	ОК 5.	Изучить алгоритм использования информационно-коммуникационных технологий при эксплуатации и ремонте газопроводов	1 день
5	ОК 6.	Учиться работать в команде при выполнении работ связанных с эксплуатацией и ремонтом газопроводов Быть коммуникабельным	1 день
6	ОК 8.	Изучить применение новых технологий при выполнении ремонтных работ на газопроводах	1 день
7	ПК 4.2.	Научиться пользоваться слесарным инструментом и приспособлениями при выполнении простых и средней сложности ремонтно-восстановительных работ. Получить представление о видах сварочных работ и способах оценки качества выполненных работ.	1 день
8	ПК 4.3.	Изучить порядок выполнения земляных работ при шурфовке трубопроводов и оборудования, расположенного под землей	1 день
9	ПК 4.4.	Знать правила чтения схем, карт, чертежей	1 день



Автономная некоммерческая профессиональная образовательная организация
«МЕЖДУНАРОДНЫЙ ВОСТОЧНО-ЕВРОПЕЙСКИЙ КОЛЛЕДЖ»

Пушкинская ул., д. 268, 426008, г. Ижевск. Тел.: (3412) 77-68-24. E-mail: mveu@mveu.ru, www. mveu.ru
ИНН 1831200089. ОГРН 1201800020641

Дополнительные задания _____

(дополнительные задания направлены на учет особенностей организации - места практики студента)

Руководитель практики от организации _____ Симанов И..

Руководитель практики от колледжа _____ Чесноков В.К. _____

Задание принято к исполнению:

Студент _____ «__» _____ 20__ г.

the-distance.ru

8 (912) 742-90-12

info@the-distance.ru



ЛИСТ ЕЖЕДНЕВНОЙ РАБОТЫ СТУДЕНТА

дата	Содержание работы студента	Оценка руководител я практики (за каждый день)	Подпись руководител я практики (за каждый день)
26.04	Инструктажи по охране труда, технике безопасности, пожарной безопасности и ознакомлению с Правилами внутреннего трудового распорядка организации		
27.04	Знакомство с особенностями профессии 18556 "Слесарь по эксплуатации и ремонту подземных газопроводов"		
28.04	Знакомство с особенностями профессии 18556 "Слесарь по эксплуатации и ремонту подземных газопроводов"		
29.04	Изучение последовательности действий при возникновении аварийных ситуаций связанных с эксплуатацией и ремонтом газопроводов		
30.04	Изучение последовательности действий при возникновении аварийных ситуаций связанных с эксплуатацией и ремонтом газопроводов		
1.05	Выходной		
2.05	Выходной		
3.05	Осуществление поиска и проведение исследования возможности использования информации о эксплуатации и ремонтов газопроводов		
4.05	Осуществление поиска и проведение исследования возможности использования информации о эксплуатации и ремонтов газопроводов		
5.05	Участие в диагностике газопровода		
6.05	Участие в диагностике газопровода		
7.05	Участие в диагностике газопровода		
8.05	Выходной		
9.05	Выходной		
10.05	Изучение алгоритма использования информационно-коммуникационных технологий при эксплуатации и ремонте газопроводов		
11.05	Изучение алгоритма использования информационно-коммуникационных технологий при эксплуатации и ремонте газопроводов		
12.05	Участие в диагностике газопровода		



13.05	Участие в диагностике газопровода		
14.05	Участие в диагностике газопровода		
15.05	Выходной		
16.05	Выходной		
17.05	Выполнение работ, связанных с эксплуатацией и ремонтом газопроводов		
18.05	Выполнение работ, связанных с эксплуатацией и ремонтом газопроводов		
19.05	Выполнение работ, связанных с эксплуатацией и ремонтом газопроводов		
20.05	Выполнение работ, связанных с эксплуатацией и ремонтом газопроводов		
21.05	Выполнение работ, связанных с эксплуатацией и ремонтом газопроводов		
22.05	Выходной		
23.05	Выходной		
24.05	Изучение применения новых технологий при выполнении ремонтных работ на газопроводах		
25.05	Изучение применения новых технологий при выполнении ремонтных работ на газопроводах		
26.05	Участие в диагностике газопровода		
27.05	Участие в диагностике газопровода		
28.05	Участие в диагностике газопровода		
29.05	Выходной		
30.05	Выходной		
31.05	Изучение порядка выполнения земляных работ при шурфовке трубопроводов и оборудования, расположенного под землей		
1.06	Изучение порядка выполнения земляных работ при шурфовке трубопроводов и оборудования, расположенного под землей		
2.06	Участие в диагностике газопровода		
3.06	Участие в диагностике газопровода		
4.06	Участие в диагностике газопровода		
5.06	Выходной		
6.06	Выходной		
7.06	Изучение чертежей		
8.06	Изучение чертежей		
9.06	Участие в диагностике газопровода		
10.06	Участие в диагностике газопровода		
11.06	Участие в диагностике газопровода		
12.06	Выходной		
13.06	Выходной		
14.06	Изучение чертежей		
15.06	Изучение чертежей		
16.06	Участие в диагностике газопровода		



Автономная некоммерческая профессиональная образовательная организация
«МЕЖДУНАРОДНЫЙ ВОСТОЧНО-ЕВРОПЕЙСКИЙ КОЛЛЕДЖ»

Пушкинская ул., д. 268, 426008, г. Ижевск. Тел.: (3412) 77-68-24. E-mail: mveu@mveu.ru, www. mveu.ru
ИНН 1831200089. ОГРН 1201800020641

17.06	Участие в диагностике газопровода		
18.06	Участие в диагностике газопровода		
19.06	Выходной		
20.06	Выходной		
21.06	Подведение итогов практики		
22.06	Анализ результатов проделанной работы		
23.06	Подготовка отчетных документов		
24.06	Подготовка отчетных документов		
25.06	Подготовка отчетных документов		
26.06	Выходной		
27.06	Выходной		

*В разделе описывается вся практическая работа студента в данный день практики, функциональные обязанности (по подразделению), **каждая страница заверяется печатью организации.***

the-distance.ru

8 (912) 742-90-12

info@the-distance.ru

АТТЕСТАЦИОННЫЙ ЛИСТ



ПО ПРОИЗВОДСТВЕННОЙ ПРАКТИКЕ

(ФИО)

Обучающийся на 4 курсе по специальности 21.02.03. Сооружение и эксплуатация газонефтепроводов и газонефтехранилищ

Успешно прошел производственную практику по **ЦМ. 04 «Выполнение работ по профессии 18556 Слесарь по эксплуатации и ремонту подземных газопроводов».**

В объеме 324 часов. с «___» _____ 201_ г по «___» _____ 201_ г. в организации:

(наименование организации, юридический адрес)

Оценка сформированности ПК через виды и качество выполнения работ

Оц ПК	Основные показатели оценивания результата (ОПОР) ПК	Виды и качество выполненных работ (по требованию ФГОС «уметь» «опыт»)	Оценка сформированности ПК	
			ДА	НЕТ
ПК 1.4	Уметь выполнять дефектацию и ремонт узлов и деталей технологического оборудования.	Уметь выполнять дефектацию и ремонт узлов и деталей технологического оборудования в соответствии с РД-75.200.20-КТН-037-13.		
ПК 2.1	Приобрести опыт выполнения строительных работ при сооружении газонефтепроводов и газонефтехранилищ.	Уметь читать нормативно-техническую документацию при строительстве. Уметь оценивать качество выполняемых работ при сооружении газонефтепроводов и газонефтехранилищ..		
ПК 2.4	Уметь вести техническую и технологическую документацию.	Приобрести опыт ведения техническую и технологическую документацию.		
ПК 3.3	Приобрести практический опыт обеспечения безопасного ведение работ на производственном участке и контроля соблюдения правил безопасности и охраны труда.	Приобрести опыт оформления документов в случае возникновения на производственном участке несчастного случая.		

***81-100%-«5»

71-80% - «4»

60-70%-«3»

Характеристика деятельности обучающегося во время учебной практики через



оценку сформированности ОК

ОцОК	Основные показатели оценивания результата (ОПОР) ОК	Уровни оценки ОК		
		низкий	средний	высокий
ОК 1	Иметь представление о своей будущей профессии, понимать ее социальную значимость и роль в нефтяной промышленности.			
ОК 3	Приобрести практический опыт принятия решения в стандартных и в нестандартных ситуациях и нести за них ответственность.			
ОК 4	Приобрести практический опыт поиска и использования информации, необходимой для эффективного выполнения профессиональных задач, профессионального и личностного развития.			
ОК 5	Приобрести практический опыт использования информационно-коммуникационных технологий в профессиональной деятельности.			
ОК 6	Приобрести практический опыт работы в коллективе и команде.			
ОК 9	Уметь ориентироваться в условиях частой смены технологий в профессиональной деятельности.			

ОК 1, ОК 4. – низкий уровень, ОК 3., ОК 5.- средний уровень, ОК 6., ОК 8 – высокий уровень.

ЗАКЛЮЧЕНИЕ (оценить сформированность ПК и уровень сформированности ОК):

За период учебной практики студентом (ФИО) _____

была продемонстрирована сформированность ПК _____
 уровень сформированности ОК _____

Рекомендации: обратить внимание,.....
 требует внимания

« ____ » _____ 20 ____ г.

Руководителя практики от организации _____ / _____ /
 М.П. (ФИО, должность)

Руководитель практики от колледжа _____ / _____ /
 (ФИО, должность)



Автономная некоммерческая профессиональная образовательная организация
«МЕЖДУНАРОДНЫЙ ВОСТОЧНО-ЕВРОПЕЙСКИЙ КОЛЛЕДЖ»

Пушкинская ул., д. 268, 426008, г. Ижевск. Тел.: (3412) 77-68-24. E-mail: mveu@mveu.ru, www.mveu.ru
ИНН 1831200089. ОГРН 1201800020641

ХАРАКТЕРИСТИКА

на обучающегося Высшего инженерного колледжа
по освоению профессиональных компетенций в период прохождения
_____ практики;

Павленко Роман Геннадьевич

(ФИО)

группы ЭдНГ-183/2 специальности 21.02.03 Сооружение и эксплуатация газонефтепроводов и газонефтехранилищ проходившего практику с 26.04.2021 по 27.06.2021 в (на) ООО ПК "Венткомплекс"

по профессиональному модулю **ПМ.04. Производственная практика. Выполнение работ по профессии 18559 Слесарь-ремонтник СЭГН. ВИК. 2017**

Во время прохождения практики студент выполнил указанные в индивидуальном задании виды работ в соответствии с графиком в полном и достаточном объеме без замечаний с замечаниями со стороны руководителя.

Стремление к знаниям и интерес к работе: практикант стремился показать себя как обучаемый и квалифицированный специалист.

Инициативность, активность: отличается способностью анализировать факты, собирать необходимую информацию и на основании этого принимать взвешенные решения.

Творческий подход, оригинальность мышления: во время исполнения должностных обязанностей умеет находить нестандартные подходы к решению задач, стоящих перед подразделением.

Аккуратность в выполнении работ: проявляет все необходимые качества для соблюдения процессуальных норм при составлении проектов нормативно-правовых актов в соответствии с профилем своей профессиональной деятельности.

Ответственность, самостоятельность, дисциплинированность: при выполнении требуемых задач, проявлял заинтересованность и активность, умело справлялся с поставленными задачами, проявил концентрацию на решение проблем.

Дисциплинирована. При решении сложных вопросов проявлял самостоятельность и оперативность. Старателен в выполнении распоряжений руководства. Обладает организаторскими способностями, пользуется авторитетом у коллег и сотрудников смежных подразделений.



Автономная некоммерческая профессиональная образовательная организация
«МЕЖДУНАРОДНЫЙ ВОСТОЧНО-ЕВРОПЕЙСКИЙ КОЛЛЕДЖ»

Пушкинская ул., д. 268, 426008, г. Ижевск. Тел.: (3412) 77-68-24. E-mail: mveu@mveu.ru, www. mveu.ru
ИНН 1831200089. ОГРН 1201800020641

Практику прошел с оценкой отлично

Руководитель практики от организации: _____ (Симапов И.В.)

М.П.

Руководитель практики от колледжа _____ (Чесноков В.К.)

the-distance.ru
8 (912) 742-90-12
info@the-distance.ru



Автономная некоммерческая профессиональная образовательная организация
«МЕЖДУНАРОДНЫЙ ВОСТОЧНО-ЕВРОПЕЙСКИЙ КОЛЛЕДЖ»

Пушкинская ул., д. 268, 426008, г. Ижевск. Тел.: (3412) 77-68-24. E-mail: mveu@mveu.ru, www. mveu.ru
ИНН 1831200089. ОГРН 1201800020641

Содержание

Введение	23
Основная часть	24
Заключение	28
Список литературы	29

the-distance.ru
8 (912) 742-90-12
info@the-distance.ru



Введение

Цель практики – закрепление теоретических знаний на практике, приобретение навыков практической деятельности по специальности.

Задачи практики:

1. Иметь представление о своей будущей профессии, понимать ее социальную значимость и роль в нефтяной промышленности.
2. Уметь читать и разбираться технической и технологической документации.
3. Иметь представление о действиях в стандартных и в нестандартных ситуациях при эксплуатации объектов транспорта нефти, нефтепродуктов.
4. Уметь проводить поиск и проводить исследование возможности использования информации.
5. Иметь представление об алгоритме использования информационно-коммуникационных технологий при эксплуатации и ремонте газопроводов.
6. Приобрести практический опыт работы в коллективе и команде.
7. Уметь самостоятельно определять задачи самообразования в области эксплуатации объектов транспорта нефти, нефтепродуктов.
8. Приобрести практический опыт ведения строительных работ при эксплуатации объектов транспорта нефти, нефтепродуктов.
9. Приобрести практический опыт технического обслуживания объектов транспорта нефти, нефтепродуктов.



10. Иметь представление технологическом процессе транспорта нефти, нефтепродуктов.

Основная часть

В ходе прохождения производственной практики я принимал участие в диагностике трубопроводов. Наша задача заключалась в следующем.

Измерение толщины стенок корпуса запорной арматуры трубопроводов.

Контроль остаточной толщины стенки деталей корпуса запорной арматуры проводился ультразвуковым толщиномером 37DL PLUS Panametrics.

Схематические участки контроля толщины указаны на рис. 1

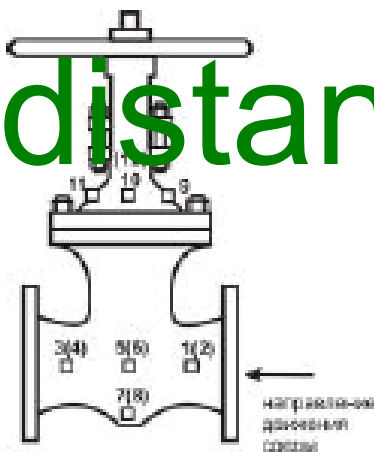


Рисунок 1 - Схема толщинометрии задвижек

В скобках указаны номера контрольных участков, расположенных с противоположной стороны задвижки

В результате проведенной толщинометрии установлено, что



минимальные измеренные толщины стенок обследованной запорной арматуры превышают отбраковочные значения, указанные в табл.7.4 РД 39-132-94.

Результаты толщинометрии.

Ультразвуковое сканирование основного металла стенки трубопроводов проводилось на зачищенных от изоляции контрольных участках, в полосе шириной 30 мм по всему периметру поперечного сечения.

В случае выявления коррозионных повреждений наружной поверхности производилась зачистка до основного металла, при невозможности полной зачистки вследствие коррозионных повреждений остаточная толщина стенки газопровода определялась как разность показаний ультразвукового толщиномера вблизи коррозионной язвы и глубины коррозионной язвы.

Результаты измерений толщиномером «PANAMETRICS» 37 DL PLUS представлены в протоколе измерений остаточных толщин стенок трубопроводов. Каждое контролируемое сечение разделено на 12 равных участков (см. рисунок 7.2; вид на сечение показан в направлении движения перекачиваемой среды), в протоколе измерений приведены минимальные значения толщин стенок в каждом из этих 12-ти участков.

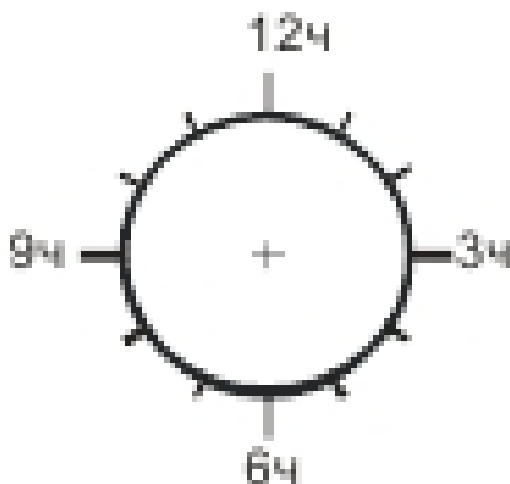


Рисунок 2 - Схема толщинометрии газопровода

the-distance.ru

По результатам толщинометрии установлено, что остаточные толщины

стенки трубопроводов на проконтролированных участках не достигли отбраковочных значений.

8 (912) 742-90-12

Минимальные измеренные значения остаточных толщин стенок

трубопроводов составили:

info@the-distance.ru

- 7,4 мм (6,64 мм) для типоразмера 530x8 мм газопровода №1;
- 9,0 мм (4,32 мм) для типоразмера 325x10 мм газопровода №1;
- 11,3 мм (4,32 мм) для типоразмера 325x12 мм газопровода №1;
- 6,6 мм (6,28 мм) для типоразмера 530x7 мм газопровода №2;
- 7,3 мм (6,28 мм) для типоразмера 530x8 мм газопровода №2;
- 8,5 мм (6,28 мм) для типоразмера 530x9 мм газопровода №2.

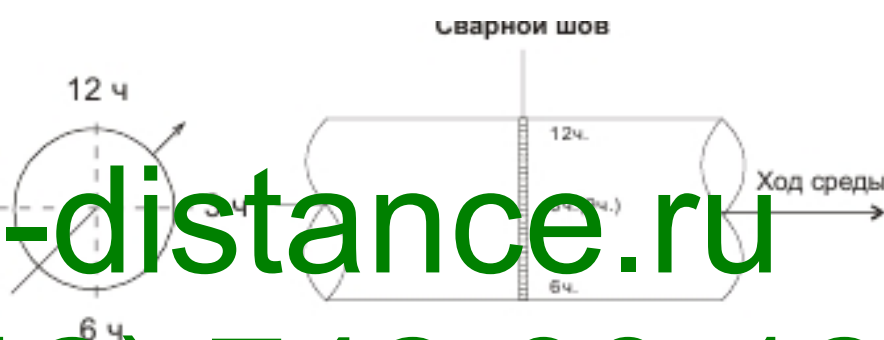
В скобках приведены значения отбраковочных толщин стенок трубопроводов, рассчитанные в соответствии с РД 39-132-94.

Ультразвуковая дефектоскопия сварных соединений.

После проведения ВИК производился ультразвуковой контроль сварных швов на наличие внутренних дефектов сварных соединений.



Ультразвуковая дефектоскопия сварных соединений трубы и 90° отвода проводилась на контрольных участках №1.2 и №2.1. Ультразвуковая дефектоскопия сварных швов и околошовных зон трубопроводов проводилась вдоль сварных швов по ходу часовой стрелки (см. схему, изображенную на рис. 3).



the-distance.ru

8 (912) 742-90-12

Рисунок 3 - Схема ультразвуковой дефектоскопии сварного шва и околошовной зоны (вид на сечение показан в направлении движения

перекачиваемой среды)

info@the-distance.ru

В результате ультразвуковой дефектоскопии сварных соединений дефектов не зафиксировано.



Заключение

В ходе прохождения производственной практики был собран материал, необходимый для написания отчета.

Данная производственная практика является хорошим практическим опытом для дальнейшей самостоятельной деятельности. За время пройденной практики я познакомилась с новыми интересными фактами.

Процесс прохождения производственной практики научил меня терпению и трудолюбию. Я узнал много новой и полезной информации, которая пригодится мне в дальнейшей учебе и трудоустройстве. Задания, выполняемые на практике, напрямую связаны с нашей специальностью, что значительно повысило мои знания по своей профессии. Также я извлек для себя полезные уроки из различных рабочих ситуаций. Производственная практика весьма необходима студентам для закрепления теоретических знаний, полученных в университете.

the-distance.ru
8 (912) 742-90-12
info@the-distance.ru



Список литературы

1. Карпицкий, В. Р. Общий курс слесарного дела. Учебное пособие / В.Р. Карпицкий. - М.: Инфра-М, Новое знание, 2016. - 400 с.
2. Покровский, Б. С. Общий курс слесарного дела / Б.С. Покровский, Н.А. Евстигнеев. - М.: Academia, 2017. - 217 с.
3. Покровский, Б. С. Основы слесарного дела. Рабочая тетрадь / Б.С. Покровский. - М.: Академия, 2020. - 112 с.
4. Покровский, Б. С. Производственное обучение слесарей механических работ. Учебное пособие / Б.С. Покровский. - М.: Academia, 2019. - 208 с.
5. Покровский, Б. С. Сборник заданий по специальности технологии для слесарей / Б.С. Покровский, В.А. Скакун. - М.: Academia, 2018. - 176 с.
6. Покровский, Б. С. Слесарно-сборочные работы / Б.С. Покровский. - М.: Академия, 2018. - 312 с.
7. Покровский, Б. С. Слесарное дело / Б.С. Покровский, В.А. Скакун. - М.: Академия, 2019. - 320 с.
8. Покровский, Б. С. Слесарь-инструментальщик (базовый уровень) / Б.С. Покровский, Г.С. Гренов. - М.: Academia, 2018. - 426 с.
9. Покровский, Б. С. Слесарь-ремонтник. Базовый уровень / Б.С. Покровский. - М.: Академия, 2019. - 214 с.
10. Покровский, Б. С. Справочник слесаря / Б.С. Покровский, В.А. Скакун. - М.: Академия, 2018. - 384 с.
11. Покровский, Б. С. Справочное пособие слесаря / Б.С. Покровский. - М.: Академия, 2017. - 224 с.



Автономная некоммерческая профессиональная образовательная организация
«МЕЖДУНАРОДНЫЙ ВОСТОЧНО-ЕВРОПЕЙСКИЙ КОЛЛЕДЖ»

Пушкинская ул., д. 268, 426008, г. Ижевск. Тел.: (3412) 77-68-24. E-mail: mveu@mveu.ru, www. mveu.ru
ИНН 1831200089. ОГРН 1201800020641

23. Скакун, В. А. Руководство по обучению слесарному делу. Учебное пособие / В.А. Скакун. - М.: Высшая школа, 2017. - 112 с.

24. Слесарное дело. Практические основы профессиональной деятельности / Г.Г.Долматов и др. - М.: Феникс, 2019. - 232 с.

25. Чумаченко, Ю. Т. Материаловедение и слесарное дело / Ю.Т. Чумаченко. - М.: Феникс, 2018. - 400 с.

26. Чумаченко, Ю. Т. Материаловедение и слесарное дело. Учебное пособие / Ю.Т. Чумаченко. - М.: Феникс, 2019. - 400 с.

the-distance.ru

8 (912) 742-90-12

info@the-distance.ru