

ОТЧЕТ
по практике

Профессиональный модуль **ПМ.04. Учебная практика. Выполнение работ по профессии 18559 Слесарь-ремонтник СЭГН. ВИК. 2017**

Специальность 21.02.03 Сооружение и эксплуатация газонефтепроводов и газонефтехранилищ

Студента (ки) **3** курса группы ЭДНГ-183/2 заочной формы обучения

ФИО: Павленко Роман Геннадьевич

Место прохождения практики: ООО ПТ "Бензкомплете"

Продолжительность и сроки практики: с 09.11.2020 по 27.12.2020, сроком 7 недели

Руководители практики

Руководители практики

от колледжа

от организации

Чесноков В.К. ,

подпись

Смаков И.В. Генеральный директор

подпись

the-distance.ru
8 (912) 742-90-12
info@the-distance.ru

м.п.

Отметка о защите отчета

Отчет защищен с оценкой _____

Руководитель практики от колледжа _____ / Чесноков В.К. /

«__» _____ 20__ г.

Ижевск 2020



АТТЕСТАЦИОННЫЙ ЛИСТ ПО УЧЕБНОЙ ПРАКТИКЕ

Павленко Роман Геннадьевич
(ФИО)

Обучающийся (аяся) на 3 курсе по специальности 21.02.03 Сооружение и эксплуатация газонефтепроводов и газонефтехранилищ

Успешно прошел (ла) практику по ПМ.04. Учебная практика. Выполнение работ по профессии 18559 Слесарь-ремонтник СЭГН. ВИК. 2017

В объеме 36 часов с 09.11.2020 г по 27.12.2020 г. в организации:

ООО ПК "Венткомплекс", республика Удмуртская, город Глазов, улица Куйбышева, дом 77 строение 1, кабинет 111

(наименование организации, юридический адрес)

Оценка сформированности ПК через виды и качество выполнения работ

Оц ПК	Основные показатели оценивания результата (ОПОР) ПК	Виды и качество выполненных работ (по требованию ФГОС «уметь» «опыт»)	Оценка сформированности ПК	
			ДА	НЕТ
ПК 4.2.	Уметь пользоваться слесарным инструментом и приспособлениями при выполнении простых и средней сложности ремонтно-восстановительных работ	Приобрести опыт обеспечения технического обслуживания газонефтепроводов и газонефтехранилищ и контроля их состояния	ДА	
ПК 4.3.	Знать порядок выполнения земляных работ при шурфовке трубопроводов и оборудования, расположенного под землей	Приобрести опыт проведения технологического процесса транспорта, хранения и распределения газонефтепроводов	ДА	
ПК 4.4.	Знать правила чтения схем, карт, чертежей	Уметь вести техническую и технологическую документацию	ДА	

***81-100%-«5»

71-80% - «4»

60-70%- «3»

Характеристика деятельности обучающегося во время учебной практики через оценку сформированности ОК

Оц ОК	Основные показатели оценивания результата (ОПОР) ОК	Уровни оценки ОК		
		низкий	средний	высокий
ОК 1.	Ознакомиться с сущностью профессии 18556 «Слесарь по эксплуатации и ремонту газопроводов»			+
ОК 3.	Приобрести опыт последовательности действий при возникновении аварийных ситуаций связанных с эксплуатацией и ремонтом газопроводов			+
ОК 4.	Уметь осуществлять поиск и проводить исследование возможности использования информации о эксплуатации и ремонтах газопроводов		+	



ОК 5.	Изучить алгоритм использования информационно-коммуникационных технологий при эксплуатации и ремонте газопроводов		+	
ОК 6.	Быть коммуникабельным, уметь работать в команде при выполнении работ связанных с эксплуатацией и ремонтом газопроводов			+
ОК 8.	Изучить применение новых технологий при выполнении ремонтных работ на газопроводах			+

ОК 1. , ОК 6. – низкий уровень, ОК 3., ОК 8. – высокий уровень, ОК 4., ОК 5. – средний уровень

ЗАКЛЮЧЕНИЕ (оценить сформированность ПК и уровень сформированности ОК):
За период учебной практики студентом (ФИО) _____

_____ была продемонстрирована сформированность ПК высокая
уровень сформированности ОК высокий

Рекомендации: отсутствуют

« _____ » _____ 20__ г.

Руководителя практики от организации _____ / Симанов Иван

Валериянович, Генеральный директор /
_____ м.п.

(ФИО, должность)

Руководитель практики от колледжа _____ /

Чесноков Валерий Кузьмич,

(ФИО, должность)

8 (912) 742-90-12
info@the-distance.ru



ДНЕВНИК практики

Профессиональный модуль **ПМ.04. Учебная практика. Выполнение работ по профессии 18559 Слесарь-ремонтник СЭГН. ВИК. 2017**

Специальность 21.02.03 Сооружение и эксплуатация газонефтепроводов и газонефтехранилищ

the-distance.ru

Студента 3 курса группы ЭдНГ-183/2 заочной формы обучения

8 (912) 742-90-12

МТО: Гаврилов Роман Геннадьевич

Место прохождения практики: ООО ПК "Бензкомплекс"

Продолжительность и сроки практики с 09.11.2020 г. по 27.12.2020 г.

info@the-distance.ru

Руководители практики:

от колледжа

подпись

Чесноков В.К., _____

от организации

подпись

Симанов И.В., Генеральный директор

Ижевск 2020



ДОГОВОР

о практической подготовке обучающихся колледжа

г. Ижевск

_____ 20__ г.

Автономная некоммерческая профессиональная образовательная организация «Высший инженерный колледж» (АНПОО «ВИК»), именуемая в дальнейшем «Колледж», в лице директора Новиковой Варвары Валентиновны, действующей на основании Устава с одной стороны, и ООО ПК "Венткомплекс", именуемое в дальнейшем «Профильная организация», в лице руководителя Симанова Ивана Валерияновича, действующего на основании Устава, с другой стороны, при совместном упоминании «Стороны», заключили настоящий договор о нижеследующем:

1. ПРЕДМЕТ ДОГОВОРА

1.1. Предметом настоящего договора являются взаимоотношения Сторон, возникающие и реализуемые в процессе организации и проведения практической подготовки обучающихся Колледжа.

1.2. Колледж направляет, Профильная организация принимает обучающегося 3 курса группы ЭДНГ-03 по специальности 1.2.03 Сооружение и эксплуатация газонефтепроводов и газонефтехранилищ для прохождения практической подготовки (в т.ч. учебной, производственной (в т.ч. преддипломной) практики) ФГО Палеевко Роман Геннадьевич на срок с 09.11.2020 по 27.12.2020.

1.3. Колледж и Профильная организация объединяют усилия, научный и профессиональный потенциал в процессе обучения обучающихся Колледжа практической подготовки обучающихся специальности 1.2.03 Сооружение и эксплуатация газонефтепроводов и газонефтехранилищ в соответствии с учебным планом.

1.4. В ходе исполнения договора Стороны руководствуются Федеральным законом от 29.12.2012 № 273-ФЗ «Об образовании в Российской Федерации»; Трудовым кодексом Российской Федерации; Порядком организации и осуществления образовательной деятельности по образовательным программам среднего профессионального образования (приказ Минобрнауки от 4 июля 2013 г. № 404 г.; Положением о практической подготовке обучающихся (приказ Минобрнауки России № 815/3 от 05.08.2020 г.); Уставом колледжа; Положением о практической подготовке обучающихся Колледжа, требованиями Федерального государственного образовательного стандарта среднего профессионального образования.

1.5. Стороны допускают использование в рамках действия настоящего договора факсимильного воспроизведения подписи с помощью средств механического или иного копирования, электронно-цифровой подписи либо иного аналога собственноручной подписи.

2. ОБЯЗАННОСТИ СТОРОН

Профильная организация:

2.1. Согласовывает программы практической подготовки, содержание и планируемые результаты, задания;

2.2. Предоставляет рабочие места обучающимся, назначает руководителей практической подготовки от организации, определяет из числа высококвалифицированных работников организации наставников, помогающих обучающимся овладевать профессиональными навыками;

2.3. Участвует в определении процедуры оценки результатов освоения общих и профессиональных компетенций, полученных в период прохождения практической подготовки, а также оценке таких результатов;

2.4. Участвует в формировании оценочного материала для оценки общих и профессиональных компетенций, освоенных обучающимися в период прохождения практической подготовки;

2.5. При наличии вакантных должностей может заключать с обучающимися срочные трудовые договоры;

2.6. Обеспечивает безопасные условия прохождения практической подготовки обучающимся, отвечающие санитарным правилам и требованиям охраны труда;

2.7. Проводит инструктаж обучающихся по ознакомлению с требованиями охраны труда,



техники безопасности, пожарной безопасности, а также правилами внутреннего трудового распорядка.

2.8. Обеспечивает наиболее эффективное прохождение практической подготовки, создавая необходимые условия для закрепления обучающимися полученных знаний. Продолжительность рабочего дня обучающихся при прохождении практической подготовки в Профильной организации устанавливается в соответствии с действующим ТК РФ.

С момента зачисления обучающихся в качестве практикантов на рабочие места на них распространяются правила охраны труда и правила внутреннего трудового распорядка, действующие в Организации.

2.9. Выделяет обучающимся ресурсы, необходимые для выполнения заданий практической подготовки.

2.10. Ведет учет выполненных обучающимися заданий и оценить учебно-практическую работу обучающихся.

2.11. После окончания практической подготовки выдает характеристики о прохождении практической подготовки каждому практиканту.

Колледж:

2.12. Разрабатывает и согласовывает с организациями программы практической подготовки, содержания и планируемые результаты;

2.13. Осуществляет руководство практической подготовкой;

2.14. Контролирует реализацию программы практической подготовки и условия проведения практики организациями, в том числе требования охраны труда, безопасности жизнедеятельности и пожарной безопасности в соответствии с правилами и нормами, в том числе отраслевыми;

2.15. Формирует группы в случае применения групповых форм проведения практической подготовки;

2.16. Определяет совместно с Профильными организациями процедуру оценки общих и профессиональных компетенций обучающегося, связанных им в ходе прохождения практической подготовки;

2.17. Разрабатывает и согласовывает с организациями формы отчетности и оценочный материал прохождения практической подготовки.

2.18. Обеспечивает своевременное прибытие обучающихся в Организацию для прохождения практической подготовки.

2.19. Оказывает консультативную помощь Профильной организации (по её просьбе) по организации практической подготовки обучающихся.

2.20. Направляет в Профильную организацию обучающихся на практическую подготовку в количестве и в сроки, согласованные с Профильной организацией.

3. ОТВЕТСТВЕННОСТЬ СТОРОН

3.1. За неисполнение или ненадлежащее исполнение своих обязательств по настоящему договору Стороны несут ответственность в соответствии с законодательством Российской Федерации.

3.2. Колледж и Организация не могут предпринимать действия, противоречащие интересам друг друга.

4. РАЗРЕШЕНИЕ СПОРОВ

4.1. В случае возникновения споров или разногласий по исполнению условий настоящего договора, Стороны обязуются принимать все меры к их разрешению путем взаимных консультаций и переговоров.

4.2. В случае не достижения согласия по спорным вопросам их разрешение производится в соответствии с действующим законодательством Российской Федерации.

5. СРОК ДЕЙСТВИЯ ДОГОВОРА

5.1. Настоящий договор вступает в силу со дня его подписания и действует до исполнения Сторонами своих обязательств.

5.2. Договор может быть расторгнут в любое время до истечения срока его действия по взаимному согласию обеих Сторон. В случае возникновения необходимости досрочного расторжения договора по инициативе одной из Сторон, эта Сторона обязана предупредить об этом другую Сторону в письменном виде за 30 календарных дней.

5.3. Настоящий Договор составлен в 2-х подлинных экземплярах, каждый из которых имеет



одинаковую силу.

6. ЮРИДИЧЕСКИЕ АДРЕСА СТОРОН

Колледж
АНПОО «ВИК»
Удмуртская Республика,
г. Ижевск, ул. Пушкинская, 268.
ИНН 1833017258.
ОГРН 1021801652927

Профильная организация
ООО ПК "Венткомплекс"
республика Удмуртская, город Глазов, улица
Куйбышева, дом 77 строение 1, кабинет 111
ИНН: 1837017925
88001006272

7. ПОДПИСИ СТОРОН

Директор
_____ В.В. Новикова
М.П.

Генеральный директор

Симанов И. / _____ /
М.П.

the-distance.ru
8 (912) 742-90-12
info@the-distance.ru



ДОГОВОР

О практической подготовке обучающихся Колледжа

г. Ижевск
20___ г.

ООО ПК "Венткомплекс", именуемое в дальнейшем «Профильная организация» (далее – «Организация»), в лице руководителя **Симанова Ивана Валерияновича**, действующего на основании Устава с одной стороны, и **гр.Павленко Роман Геннадьевич**, именуемый (ая) в дальнейшем «Практикант», действующий от своего имени и в своих интересах, с другой стороны, при совместном упоминании «Стороны», заключили настоящий договор о нижеследующем:

1. ПРЕДМЕТ ДОГОВОРА

1.1. Предметом настоящего договора являются взаимоотношения Сторон, возникающие и реализующиеся в процессе практической подготовки (в т.ч. проведения **учебных, производственных (по профилю специальности) и производственной (преддипломной) практики** (Практикант согласен) требования ФГОС СПО по специальности *21.02.03 Сооружение и эксплуатация газонефтепроводов и газонефтехранилищ* в соответствии с рабочим учебным планом.

1.2. В ходе исполнения договора Стороны руководствуются Федеральным законом от 29.12.2012 № 273-ФЗ «Об образовании в Российской Федерации»; Трудовым кодексом Российской Федерации; Порядком организации и осуществления образовательной деятельности по образовательным программам среднего профессионального образования (приказ МОиН РФ от 14.06.2013 № 464); Положением о практической подготовке обучающихся (приказ Минпросвещения России № 885/390 от 15.08.2020 г), Уставом Колледжа; Положением о практической подготовке обучающихся Колледжа, требованиям Федерального государственного образовательного стандарта среднего профессионального образования.

1.3. Стороны допускают использование в рамках действия настоящего договора факсимильного воспроизведения подписи с помощью средств механического или иного копирования, электронно-цифровой подписи либо иного аналога собственноручной подписи.

1.4. При наличии в Организации вакантной должности, работа на которой соответствует требованиям к содержанию практики, с Обучающимся - Практикантом может быть заключен срочный трудовой договор.

2. ОБЯЗАННОСТИ СТОРОН

2.1. Профильная организация обязуется:

2.1.1. Назначить соответствующим приказом руководителя практической подготовки из числа квалифицированных специалистов Организации, который в целях исполнения настоящего договора:

- Согласовывает индивидуальные задания, содержание и планируемые результаты практической подготовки;
- Предоставляет рабочее место Практиканту;
- Обеспечивает безопасные условия прохождения практической подготовки, отвечающие санитарным правилам и требованиям охраны труда.
- Проводит инструктаж Практиканта по ознакомлению с требованиями охраны труда, техники безопасности, пожарной безопасности, а также правилами внутреннего трудового распорядка.

2.1.2. Обеспечить наиболее эффективноехождение практической подготовки, создавая необходимые условия для закрепления Практикантами полученных знаний. Продолжительность



рабочего дня Практиканта при прохождении практической подготовки в Организации устанавливается в соответствии с действующим ТК РФ.

2.1.3. Выделять Практикантам ресурсы, необходимые для выполнения заданий практической подготовки.

2.1.4. Вести учет выполненных Практикантом заданий и оценить его учебно-производственную работу.

2.1.5. Не позднее трех рабочих дней после окончания практической подготовки выдать характеристики-отзывы о прохождении практики Практиканту.

2.2. Практикант обязуется:

2.2.1. Полностью, добросовестно, в установленный срок выполнять все задания, предусмотренные программой практики и практической подготовки.

2.2.2. Изучать и строго соблюдать правила и нормы охраны труда, техники безопасности и противопожарной безопасности в Организации.

2.2.3. Соблюдать действующие в Организации правила внутреннего трудового распорядка, бережно относиться к имуществу Организации.

2.2.4. Если дни прохождения практики совпадают с датами предоставления руководителям практической подготовки отчет о проделанной работе.

2.2.5. В случае болезни незамедлительно сообщить об этом руководителям практики и предоставить подтверждающие документы.

3. ОТВЕТСТВЕННОСТЬ СТОРОН

3.1. За неисполнение или ненадлежащее исполнение своих обязательств по настоящему договору Стороны несут ответственность в соответствии с законодательством Российской Федерации.

3.2. Практикант и Организация не могут предпринимать действия, противоречащие интересам друг друга.

4. РАЗРЕШЕНИЕ СПОРОВ

4.1. В случае возникновения споров или разногласий по исполнению условий настоящего договора, Стороны обязуются принимать все меры к их разрешению путем взаимных консультаций и переговоров.

4.2. В случае не достижения согласия по спорным вопросам их разрешение производится в соответствии с действующим законодательством Российской Федерации.

5. СРОК ДЕЙСТВИЯ ДОГОВОРА

5.1. Настоящий договор вступает в силу со дня его подписания и действует до _____ г.

5.2. Договор может быть расторгнут в любое время до истечения срока его действия по взаимному согласию обеих Сторон. В случае возникновения необходимости досрочного расторжения договора по инициативе одной из Сторон, эта Сторона обязана предупредить об этом другую Сторону в письменном виде за 30 календарных дней.

5.3. Настоящий Договор составлен в 2-х подлинных экземплярах, каждый из которых имеет одинаковую силу. Один экземпляр хранится в Профильной организации, один – у Практиканта.

6. ЮРИДИЧЕСКИЕ АДРЕСА СТОРОН

Профильная организация

Практикант

ФИО: Павленко Роман Геннадьевич
Паспорт: 74 19 025459



Автономная некоммерческая профессиональная образовательная организация
«Высший инженерный колледж» (АНПОО «ВИК»)

Пушкинская ул., д. 268, 426008, г. Ижевск. Тел.: +7 (3412) 77-68-24. E-mail: info@mveu.ru, www.mveu.ru

ООО ПК "Венткомплекс"

Адрес 629300, ЯНАО, г. Новый Уренгой, ул.
26 съезда КПСС, д. 6, кв. 17.
Конт тел: 89224616233

7. ПОДПИСИ СТОРОН

Руководитель

_____ / _____ /

_____ / _____ /

МП

the-distance.ru
8 (912) 742-90-12
info@the-distance.ru



ДОГОВОР об организации и проведении практики

Г. _____ « _____ » _____
г. _____

ООО ПК "Венткомплекс", именуемое в дальнейшем «Организация», в лице Генерального директора Симанова Ивана Валерияновича, действующего на основании Устава с одной стороны, и Гр. Павленко Роман Геннадьевич, именуемый (ая) в дальнейшем «Практикант», действующий от своего имени и в своих интересах, с другой стороны, при совместном упоминании «Стороны», заключили настоящий договор о нижеследующем:

1. ПРЕДМЕТ ДОГОВОРА

1.1. Предметом настоящего договора являются взаимоотношения Сторон, возникающие и реализуемые в процессе подготовки и проведения **учебных, производственных (по профилю специальности) и производственной (предпроектной) практик** Практиканта согласно требованиям СПОС СПО по специальности 2.02.03 Сооружение и эксплуатация газонефтепроводов и газонефтехранилищ в соответствии с рабочим учебным планом и графиком проведения практики.

1.2. В ходе исполнения договора Стороны руководствуются Федеральным законом от 29.12.2012 № 273-ФЗ «Об образовании в Российской Федерации»; Трудовым кодексом Российской Федерации; Порядком организации и осуществления образовательной деятельности по образовательным программам среднего профессионального образования (приказ МОиН РФ от 14.06.2013 № 464); Положением о практике обучающихся, осваивающих основные профессиональные образовательные программы среднего профессионального образования (приказ МОиН РФ от 04.04.2013 № 29); Уставом Колледжа, Положением о практике обучающихся, осваивающих основные профессиональные образовательные программы среднего профессионального образования Колледжа, требованиями Федерального государственного образовательного стандарта среднего профессионального образования.

1.3. Стороны допускают использование в рамках действия настоящего договора факсимильного воспроизведения подписи с помощью средств механического или иного копирования, электронно-цифровой подписи либо иного аналога собственноручной подписи.

1.4. При наличии в Организации вакантной должности, работа на которой соответствует требованиям к содержанию практики, с Обучающимся - Практикантом может быть заключен срочный трудовой договор.

2. ОБЯЗАННОСТИ СТОРОН

2.1. Организация обязуется:

2.1.1. Назначить соответствующим приказом руководителя практики из числа квалифицированных специалистов Организации, который в целях исполнения настоящего договора:

- Согласовывает индивидуальные задания, содержание и планируемые результаты практики;
- Предоставляет рабочее место Практиканту;
- Обеспечивает безопасные условия прохождения практики, отвечающие санитарным правилам и требованиям охраны труда.
- Проводит инструктаж Практиканта по ознакомлению с требованиями охраны труда, техники безопасности, пожарной безопасности, а также правилами внутреннего трудового распорядка.

2.1.2. Обеспечить наиболее эффективное прохождение практик, создавая необходимые условия для закрепления Практикантами полученных знаний. Продолжительность рабочего дня



Практиканта при прохождении практики в Организации устанавливается в соответствии с действующим ТК РФ.

2.1.3. Выделять Практикантам ресурсы, необходимые для выполнения заданий практики.

2.1.4. Вести учет выполненных Практикантом заданий и оценить его учебно-производственную работу.

2.1.5. Не позднее трех рабочих дней после окончания практики выдать характеристики-отзывы о прохождении практики Практиканту.

2.2. Практикант обязуется:

2.2.1. Полностью, добросовестно, в установленный срок выполнять все задания, предусмотренные программой практики.

2.2.2. Изучать и строго соблюдать правила и нормы охраны труда, техники безопасности и противопожарной безопасности в Организации.

2.2.3. Соблюдать действующие в Организации правила внутреннего трудового распорядка, бережно относиться к имуществу Организации.

2.2.4. Вести дневник прохождения практики, своевременно предоставлять руководителям практики отчет о проделанной работе.

2.2.5. В случае болезни незамедлительно сообщить об этом руководителям практики и предоставить подтверждающие документы.

3. ОТВЕТСТВЕННОСТЬ СТОРОН

3.1. За неисполнение или ненадлежащее исполнение своих обязательств по настоящему договору Стороны несут ответственность в соответствии с законодательством Российской Федерации.

3.2. Практикант и Организация не могут предпринимать действия, противоречащие интересам друг друга.

4. РАЗРЕШЕНИЕ СПОРОВ

4.1. В случае возникновения споров или разногласий по исполнению условий настоящего договора, Стороны обязуются принимать все меры к их разрешению путем взаимных консультаций и переговоров.

4.2. В случае не достижения согласия по спорным вопросам их разрешение производится в соответствии с действующим законодательством Российской Федерации.

5. СРОК ДЕЙСТВИЯ ДОГОВОРА

5.1. Настоящий договор вступает в силу со дня его подписания и действует до « » 20 г.

5.2. Договор может быть расторгнут в любое время до истечения срока его действия по взаимному согласию обеих Сторон. В случае возникновения необходимости досрочного расторжения договора по инициативе одной из Сторон, эта Сторона обязана предупредить об этом другую Сторону в письменном виде за 30 календарных дней.

5.3. Настоящий Договор составлен в 2-х подлинных экземплярах, каждый из которых имеет одинаковую силу. Один экземпляр хранится в Организации, один – у Практиканта.

6. ЮРИДИЧЕСКИЕ АДРЕСА СТОРОН

Организация

ООО ПК "Венткомплекс"
республика Удмуртская, город Глазов, улица
Куйбышева, дом 77 строение 1, кабинет 111

Практикант

ФИО Павленко Роман Геннадьевич.
паспорт 74 19 025459
Адрес 629300, ЯНАО, г. Новый Уренгой, ул. 26



Автономная некоммерческая профессиональная образовательная организация
«Высший инженерный колледж» (АНПОО «ВИК»)

Пушкинская ул., д. 268, 426008, г. Ижевск. Тел.: +7 (3412) 77-68-24. E-mail: info@mveu.ru, www.mveu.ru

ИНН: 1837017925

съезда КПСС, д. 6, кв. 17.
Конт тел:89224616233

7. ПОДПИСИ СТОРОН

Генеральный директор

_____ /Симанов И../

_____ /Павленко Р.И./

МП

the-distance.ru
8 (912) 742-90-12
info@the-distance.ru



ХАРАКТЕРИСТИКА

на обучающегося Высшего инженерного колледжа
по освоению профессиональных компетенций в период прохождения
_____ практики;

Павленко Роман Геннадьевич

(ФИО)

группы ЭдНГ-183/2 специальности 21.02.03 Сооружение и эксплуатация газонефтепроводов и газонефтехранилищ проходившего практику с 09.11.2020 г. по 27.12.2020 г. в (на) ООО ПК "Венткомплекс"

по профессиональному модулю ПМ.04. **Учебная практика. Выполнение работ по профессии 18559 Слесарь-ремонтник СЭГН. ВИК. 2017**

Во время прохождения практики студент выполнил указанные в индивидуальном задании виды работ в соответствии с графиком в полном и достаточном объеме без замечаний с замечаниями со стороны руководителя.

Стремление к знаниям и интерес к работе: практикант стремился показать себя как обучаемый и квалифицированный специалист.

Инициативность, активность: отличается способностью анализировать факты, собирать необходимую информацию и на основании этого принимать взвешенные решения.

Творческий подход, оригинальность мышления: во время исполнения должностных обязанностей умеет находить нестандартные подходы к решению задач, стоящих перед подразделением.

Аккуратность в выполнении работ: проявляет все необходимые качества для соблюдения процессуальных норм при составлении проектов нормативно-правовых актов в соответствии с профилем своей профессиональной деятельности.

Ответственность, самостоятельность, дисциплинированность: при выполнении требуемых задач, проявлял заинтересованность и активность, умело справлялся с поставленными задачами, проявил концентрацию на решение проблем.

Дисциплинирована. При решении сложных вопросов проявлял самостоятельность и оперативность. Старателен в выполнении распоряжений руководства. Обладает организаторскими способностями, пользуется авторитетом у коллег и сотрудников смежных подразделений.



Автономная некоммерческая профессиональная образовательная организация
«Высший инженерный колледж» (АНПОО «ВИК»)

Пушкинская ул., д. 268, 426008, г. Ижевск. Тел.: +7 (3412) 77-68-24. E-mail: info@mveu.ru, www.mveu.ru

Практику прошел с оценкой отлично

Руководитель практики от организации: _____ (Симанов И.В.)

М.П.

Руководитель практики от колледжа _____ (Чесноков В.К.)

the-distance.ru
8 (912) 742-90-12
info@the-distance.ru



ИНДИВИДУАЛЬНОЕ ЗАДАНИЕ

на практику

Специальность: 21.02.03 Сооружение и эксплуатация газонефтепроводов и газонефтехранилищ

ФИО студента Павленко Роман Геннадьевич

Вид практики: ПМ.04. Учебная практика. Выполнение работ по профессии 18559 Слесарь-ремонтник СЭГН. ВИК. 2017

Место прохождения практики: ООО ПК "Венткомплекс"

ПЕРЕЧЕНЬ ЗАДАНИЙ

№ П/П	Формируемые компетенции	Содержание задания	Примерная продолжительность
1	ОК 1.	Ознакомиться с особенностями профессии 18556 "Слесарь по эксплуатации и ремонту подземных газопроводов"	1 день
2	ОК 3.	Приобрести опыт последовательности действий при возникновении аварийных ситуаций связанных с эксплуатацией и ремонтом газопроводов	1 день
3	ОК 4.	Осуществлять поиск и проводить исследование возможности использования информации о эксплуатации и ремонтах газопроводов	1 день
4	ОК 5.	Изучить алгоритм использования информационно-коммуникационных технологий при эксплуатации и ремонте газопроводов	1 день
5	ОК 6.	Учиться работать в команде при выполнении работ связанных с эксплуатацией и ремонтом газопроводов Быть коммуникабельным	1 день
6	ОК 8.	Изучить применение новых технологий при выполнении ремонтных работ на газопроводах	1 день
7	ПК 4.2.	Научиться пользоваться слесарным инструментом и приспособлениями при выполнении простых и средней сложности ремонтно-восстановительных работ. Получить представление о видах сварочных работ и способах оценки качества выполненных работ.	1 день
8	ПК 4.3.	Изучить порядок выполнения земляных работ при шурфовке трубопроводов и оборудования, расположенного под землей	1 день
9	ПК 4.4.	Знать правила чтения схем, карт, чертежей	1 день



Автономная некоммерческая профессиональная образовательная организация
«Высший инженерный колледж» (АНПОО «ВИК»)

Пушкинская ул., д. 268, 426008, г. Ижевск. Тел.: +7 (3412) 77-68-24. E-mail: info@mveu.ru, www.mveu.ru

Дополнительные задания _____

(дополнительные задания направлены на учет особенностей организации - места практики студента)

Руководитель практики от организации _____ Симанов И..

Руководитель практики от колледжа _____ Чесноков В.К. _____

Задание принято к исполнению:

Студент _____ «__» _____ 20__ г.

the-distance.ru

8 (912) 742-90-12

info@the-distance.ru



1. ЛИЧНАЯ КАРТОЧКА ИНСТРУКТАЖА ПО БЕЗОПАСНЫМ МЕТОДАМ РАБОТЫ И ПРОТИВОПОЖАРНОЙ БЕЗОПАСНОСТИ

1.1. Вводный инструктаж

(по охране труда, технике безопасности, пожарной безопасности)

Провел инженер по охране труда и технике безопасности	Инструктаж получил (а) и усвоил(а)
 _____ _____ подпись Ф.И.О. « _____ » _____ 20 ____ г.	 _____ _____ Павленко Роман Геннадьевич подпись Ф.И.О. « _____ » _____ 20 ____ г.

1.2. Первичный инструктаж на рабочем месте

(по охране труда, технике безопасности, пожарной безопасности)

Провел инженер по охране труда и технике безопасности	Инструктаж получил(а) и усвоил(а)
 _____ _____ подпись Ф.И.О. « _____ » _____ 20 ____ г.	 _____ _____ Павленко Роман Геннадьевич подпись Ф.И.О. « _____ » _____ 20 ____ г.

1.3. Разрешение на допуск к работе

Разрешено допустить к учебной практике

С Правилами ВТР ознакомлен (на) _____

(подпись студента)

Подпись _____ Симанов И.В.



Автономная некоммерческая профессиональная образовательная организация
«Высший инженерный колледж» (АНПОО «ВИК»)

Пушкинская ул., д. 268, 426008, г. Ижевск. Тел.: +7 (3412) 77-68-24. E-mail: info@mveu.ru, www.mveu.ru

М.П. _____ (руководитель практики от предприятия (учреждения, организации))

« ____ » _____ 20 ____ г.

the-distance.ru
8 (912) 742-90-12
info@the-distance.ru



ЛИСТ ЕЖЕДНЕВНОЙ РАБОТЫ СТУДЕНТА

дата	Содержание работы студента	Оценка руководител я практики (за каждый день)	Подпись руководител я практики (за каждый день)
9.11	Инструктажи по охране труда, технике безопасности, пожарной безопасности и ознакомлению с Правилами внутреннего трудового распорядка организации	Выполнено	
10.11	Знакомство с рабочим местом и должностными обязанностями	Выполнено	
11.11	Знакомство с особенностями профессии 18556 "Слесарь по эксплуатации и ремонту подземных газопроводов"	Выполнено	
12.11	Знакомство с особенностями профессии 18556 "Слесарь по эксплуатации и ремонту подземных газопроводов"	Выполнено	
13.11	Изучение последовательности действий при возникновении аварийных ситуаций связанных с эксплуатацией и ремонтом газопроводов	Выполнено	
14.11	Изучение последовательности действий при возникновении аварийных ситуаций связанных с эксплуатацией и ремонтом газопроводов	Выполнено	
15.11	Выходной	Выполнено	
16.11	исследование возможности использования информации о эксплуатации и ремонтах газопроводов	Выполнено	
17.11	исследование возможности использования информации о эксплуатации и ремонтах газопроводов	Выполнено	
18.11	исследование возможности использования информации о эксплуатации и ремонтах газопроводов	Выполнено	
19.11	Изучение алгоритма использования информационно-коммуникационных технологий при эксплуатации и ремонте газопроводов	Выполнено	
20.11	Изучение алгоритма использования информационно-коммуникационных технологий при эксплуатации и ремонте газопроводов	Выполнено	
21.11	Изучение алгоритма использования информационно-коммуникационных технологий при эксплуатации и ремонте газопроводов	Выполнено	



22.11	Выходной	Выполнено	
23.11	Выполнение работ, связанных с эксплуатацией и ремонтом газопроводов под наблюдением куратора	Выполнено	
24.11	Выполнение работ, связанных с эксплуатацией и ремонтом газопроводов под наблюдением куратора	Выполнено	
25.11	Выполнение работ, связанных с эксплуатацией и ремонтом газопроводов под наблюдением куратора	Выполнено	
26.11	Выполнение работ, связанных с эксплуатацией и ремонтом газопроводов под наблюдением куратора	Выполнено	
27.11	Выполнение работ, связанных с эксплуатацией и ремонтом газопроводов под наблюдением куратора	Выполнено	
28.11	Выполнение работ, связанных с эксплуатацией и ремонтом газопроводов под наблюдением куратора	Выполнено	
29.11	Выходной	Выполнено	
30.11	Изучение применения новых технологий при выполнении ремонтных работ на газопроводах	Выполнено	
1.12	Изучение применения новых технологий при выполнении ремонтных работ на газопроводах	Выполнено	
2.12	Изучение применения новых технологий при выполнении ремонтных работ на газопроводах	Выполнено	
3.12	Обучение пользованием слесарным инструментом и приспособлениями при выполнении простых и средней сложности ремонтно-восстановительных работ	Выполнено	
4.12	Обучение пользованием слесарным инструментом и приспособлениями при выполнении простых и средней сложности ремонтно-восстановительных работ	Выполнено	
5.12	Обучение пользованием слесарным инструментом и приспособлениями при выполнении простых и средней сложности ремонтно-восстановительных работ	Выполнено	
6.12	Выходной	Выполнено	
7.12	Изучение видов сварочных работ	Выполнено	
8.12	Изучение видов сварочных работ	Выполнено	
9.12	Изучение видов сварочных работ	Выполнено	
10.12	Изучение способов оценки качества выполненных работ	Выполнено	
11.12	Изучение способов оценки качества выполненных работ	Выполнено	



12.12	Изучение способов оценки качества выполненных работ	Выполнено	
13.12	Выходной	Выполнено	
14.12	Изучение порядка выполнения земляных работ при шурфовке трубопроводов и оборудования, расположенного под землей	Выполнено	
15.12	Изучение порядка выполнения земляных работ при шурфовке трубопроводов и оборудования, расположенного под землей	Выполнено	
16.12	Изучение порядка выполнения земляных работ при шурфовке трубопроводов и оборудования, расположенного под землей	Выполнено	
17.12	Изучение правил чтения схем, карт, чертежей	Выполнено	
18.12	Изучение правил чтения схем, карт, чертежей	Выполнено	
19.12	Изучение правил чтения схем, карт, чертежей	Выполнено	
20.12	Выходной	Выполнено	
21.12	Анализ результатов практики	Выполнено	
22.12	Обсуждение результатов практики с куратором	Выполнено	
23.12	Подготовка отчетных документов по практике	Выполнено	
24.12	Подготовка отчетных документов по практике	Выполнено	
25.12	Подготовка отчетных документов по практике	Выполнено	
26.12	Подготовка отчетных документов по практике	Выполнено	
27.12	Выходной	Выполнено	

В разделе описывается вся практическая работа студента в данный день практики, функциональные обязанности (по подразделению), каждая страница заверяется печатью организации.





ОТМЕТКА

о прохождении практики

Рабочая программа практики, содержание и планируемые
результаты практики по ПМ.04. Учебная практика. Выполнение работ по
профессии 185511 Слесарь-ремонтник СЭН. ВИК. 2017

СОГЛАСОВАНО:

Руководитель практики от предприятия: Симанов Иван Валериянович,
Генеральный директор

(подпись)

М.П.

Прибыл на практику

09.11.2020 г.

Руководитель практики от
предприятия

/Симанов Иван
Валериянович/
(подпись)

М.П.

Убыл с практики

27.12.2020 г.

Руководитель практики от
предприятия

/Симанов Иван
Валериянович/
(подпись)

М.П.



РЕЦЕНЗИЯ

руководителя практики от колледжа на отчет по практике

(в рецензии указываются достоинства и недостатки отчета, сформулированные вопросы, на которые студент должен ответить на устной защите отчета)

Студент (ка) Павленко Роман Геннадьевич

Представленный в работе материал, выводы, рекомендации, характеризуются высокой степенью логической последовательности. Все выводы и рекомендации подтверждаются теорией и проведенным анализом. Что может подтвердить их аргументированность и конкретность.

Работу положительно отличает особое внимание автора к проблемным аспектам темы и путям их решения. Среди достоинств работы, несомненно, является прикладной ее характер.

Работа является завершенным исследованием, изложена грамотным научным языком с корректным использованием специальной терминологии и полностью соответствует требованиям ГОСТ по специальности.

Выводы: отчет получился содержательным, емким, имеющим определенные положительные аспекты, он отвечает предъявляемым требованиям, может быть допущена к защите и заслуживает высокой положительной оценки.

Результат рецензирования _____
(отчет: допущен /не допущен к защите)

«___» _____ 20__ г. _____
(подпись рецензента)

Отметка о защите отчета
«___» _____ 20__ г. Подписи преподавателей,
принимающих отчет:



Автономная некоммерческая профессиональная образовательная организация
«Высший инженерный колледж» (АНПОО «ВИК»)

Пушкинская ул., д. 268, 426008, г. Ижевск. Тел.: +7 (3412) 77-68-24. E-mail: info@mveu.ru, www.mveu.ru

Заместителю директора по практике

Высший инженерный колледж

О.В.Захаровой

студента(ки) 3 курса, группы ЭдНГ-183/2

Формы обучения заочной

Специальность 21.02.03 Сооружение и эксплуатация

газонефтепроводов и газонефтехранилищ

Павленко Роман Геннадьевич

(Ф.И.О.)

тел.: 89224616233

заявление

the-distance.ru

Прошу утвердить место прохождения практики «ПМ.04. Учебная практика.

Выполнение работ по профессии 18559 Слесарь-ремонтник СЭПН. ВК.

2017» в ООО ПК "Венткомплекс"

месте практики (наименование организации, отдела)

Руководитель практики от организации:

Симанов Иван Валериянович Генеральный директор

(Ф.И.О. должности)

Контактные данные (предприятия, организации).

info@the-distance.ru

Адрес : республика Удмуртская, город Глазов, улица Куйбышева, дом 77
строение 1, кабинет 111

Телефон (дом., раб., сот., с кодом города): 88001006272

E-mail: dazoom@mail.ru

Место работы: ООО ПК "Венткомплекс"

(для заочной формы обучения)

Должность: практикант

Подпись студента _____

« ____ » _____ 20 ____ г

СОГЛАСОВАНО:

Председатель ПЦК _____ / _____ /

« ____ » _____ 20 ____ г.



Заместителю директора по практике

Высший инженерный колледж

О.В.Захаровой

студента(ки) 3 курса, группы ЭдНГ-183/2

Формы обучения заочной

Специальность 21.02.03 Сооружение и эксплуатация

газонефтепроводов и газонефтехранилищ

Павленко Роман Геннадьевич

(Ф.И.О.)

тел.: 89224616233

the-distance.ru

заявление

Прошу освободить меня от прохождения практики «ПМ 04. Учебная практика. Выполнение работ по профессии 1855 «Слесарь-ремонтник СЭГН. ВИК. 2017» в связи с работой по профилю специальности, на основании следующих документов:

1. Справка с места работы

2. Должностная инструкция (заверенная копия)

3. Характеристика непосредственного руководителя (с подписью и печатью)

info@the-distance.ru

Контактные данные и наименование (предприятия, организации):

Адрес _____

Телефон (раб., сот., с кодом города) _____

E - mail _____

Место работы: _____

(для заочной формы обучения)

Должность _____

(наименование)

Подпись студента _____

« ____ » _____ 20 ____ г



Автономная некоммерческая профессиональная образовательная организация
«Высший инженерный колледж» (АНПОО «ВИК»)

Пушкинская ул., д. 268, 426008, г. Ижевск. Тел.: +7 (3412) 77-68-24. E-mail: info@mveu.ru, www.mveu.ru

СОГЛАСОВАНО:

Председатель ПЦК _____ / _____ /
« ____ » _____ 20 ____ г

the-distance.ru
8 (912) 742-90-12
info@the-distance.ru



Содержание

Введение	29
Действия при возникновении аварийных ситуаций связанных с эксплуатацией и ремонтом газопроводов	31
Виды сварочных работа и оценка качества выполненных работ	33
Порядок выполнения земляных работ при шурфовке трубопроводов и оборудования, расположенного под землей	40
Заключение	55
Список литературы	57

the-distance.ru

8 (912) 742-90-12

info@the-distance.ru



Введение

Цель практики – закрепление теоретических знаний на практике, приобретение навыков практической деятельности по специальности.

Задачи практики:

1. Ознакомиться с особенностями профессии 18556 "Слесарь по эксплуатации и ремонту подземных газопроводов".

2. Приобрести опыт последовательности действий при возникновении аварийных ситуаций связанных с эксплуатацией и ремонтом газопроводов.

3. Осуществлять поиск и проводить исследование возможности использования информации об эксплуатации и ремонте газопроводов.

4. Изучить алгоритм использования информационно-коммуникационных технологий при эксплуатации и ремонте газопроводов.

5. Учиться работать в команде при выполнении работ связанных с эксплуатацией и ремонтом газопроводов. Быть коммуникабельным.

6. Изучить применение новых технологий при выполнении ремонтных работ на газопроводах.

7. Научиться пользоваться слесарным инструментом и приспособлениями при выполнении простых и средней сложности ремонтно-восстановительных работ. Получить представление о видах сварочных работ и способах оценки качества выполненных работ.

8. Изучить порядок выполнения земляных работ при шурфовке



трубопроводов и оборудования, расположенного под землей.

9. Знать правила чтения схем, карт, чертежей.

the-distance.ru
8 (912) 742-90-12
info@the-distance.ru



Действия при возникновении аварийных ситуаций связанных с эксплуатацией и ремонтом газопроводов

При возникновении аварийной ситуации или аварии слесарь должен принять все необходимые меры по ограничению развития возникшей аварийной ситуации или ее ликвидации в соответствии с планом локализации или ликвидации возможных аварийных ситуаций и аварий в газовом хозяйстве.

При внезапном отключении электроэнергии, возникновении постоянного шума при эксплуатации газоиспользующего оборудования, появлении загазованности, обнаружении утечек газа на газовом оборудовании и внутренних газопроводах, немедленно прекратить подачу газа в соответствии с требованиями технологической инструкции, вывесить плакат: «Не включать!». Продувочные свечи и свечи безопасности после отключения должны оставаться в открытом положении. До полного устранения аварийных ситуаций запрещается приступать к работе.

Все работы по устранению в ГРП (ГРУ) неисправностей регуляторов давления, вызывающие повышение или понижение рабочего давления, неполадок в работе предохранительных клапанов, а также утечку газа необходимо устранять в аварийном порядке.

При возникновении пожара слесарь должен:

- немедленно сообщить о пожаре в пожарную службу по телефону 101 и руководителю работ;
- принять меры по обеспечению безопасности и эвакуации людей;
- принять меры по ликвидации пожара имеющимися средствами пожаротушения;



- при прибытии подразделений пожарной службы сообщить им необходимые сведения об очаге возгорания и мерах, принятых по его ликвидации.

Запрещается тушить горящие электродвигатели, электрические кабеля водой. При воспламенении электропроводов и электроустановок необходимо принять меры по отключению их от источника и применять углекислотные или порошковые огнетушители.

При несчастном случае на производстве необходимо:

быстро принять меры по предотвращению воздействия травмирующих факторов на потерпевшего, оказанию потерпевшему

первой помощи, вызову на место происшествия медицинских работников здравоохранения.

- сообщить о происшествии ответственному лицу за безопасное производство работ или другому должностному лицу нанимателя, обеспечить до начала расследования безопасность обстановки, если это не представляет опасности для жизни и здоровья людей.

В случае внезапного ухудшения здоровья (усиленное сердцебиение, появление головной боли, рвоты и т.п.) необходимо прекратить работу, сообщить об этом непосредственному руководителю и обратиться в организацию здравоохранения.

Выполнение работ можно возобновить только после устранения причин, приведших к аварийной ситуации и с разрешения непосредственного руководителя работ.



Виды сварочных работ и оценка качества выполненных работ

К основным типам относят:

- газовую;
- дуговую (автоматическую под флюсом и ручную) сварку;
- стыковую контактную сварку оплавлением.

Рассмотрим подробнее каждый из типов.

Дуговая сварка – это наиболее часто используемый метод для соединения труб магистральных газопроводов. Она основана на принципе возникновения электрической дуги между свариваемой деталью и электродом. При их соприкосновении происходит замыкание. В следствие этого, возникающая большая плотность тока, которая проходит через точку контакта, обеспечивает высокую температуру (более 5000 градусов по Цельсию). На поверхности электрода образуется расплавленный металл, который переходит на свариваемую деталь и смешивается с расплавленным материалом.

Толщину слоя металла свариваемого изделия, который перешел в расплавленное состояние, специалисты называют глубиной провара. Она достигает одного-двух миллиметров при ручной сварке. Но автоматическая сварка может обеспечить глубину проварки гораздо больше.

Стоит контролировать температуру плавления. Ведь, если разогрев металла будет недостаточным, то соединения не произойдет. Это приведет к неприятным последствиям – непровару, а, следовательно, снижению качества всего соединения. В случае чрезмерного нагрева возможно проникновение воздуха внутрь шва и его выгорание, что также сильно повлияет на



прочность стали. Исправить эти огрехи можно только проведя весь процесс подготовки трубы и ее сварки с самого начала и в соответствии с требованиями, которые выдвигаются эксплуатационной и технической документацией.

Достаточное напряжение при зажигании сварочной дуги составляет пятьдесят Вольт. В дальнейшем оно снижается до шестнадцати-двадцати пяти Вольт. Сила тока выбирается в зависимости от толщины свариваемых элементов и может равняться от ста пятидесяти до пятисот ампер. При использовании тока из электрической сети используют агрегаты (генераторы и прочее), которые обеспечивают его преобразование до нужной силы и напряжения. Если придерживаться всех требований к проведению дуговой сварки, то можно получить качественный и надежный сварной шов.

Дуговая сварка бывает также автоматической и полуавтоматической.

Для автоматической сварки нужен комплекс машин и механизмов, составляющих единую установку. При этом методе используются не электроды, а проволока из специального материала, которая автоматически подается в зону плавления по мере необходимости.

Автоматическая сварка имеет несколько основных преимуществ. Например, длина дуги остается постоянной. Также, возможно применение высокой плотности тока без перегрева проволоки. Все это значительно влияет на итоговое качество сварного шва.

Самый распространенный метод автоматического процесса – это сварка под флюсом. Сущность процесса заключается в применении сварочной проволоки и гранулированного флюса. Он насыпается слоем толщиной тридцать -пятьдесят миллиметров перед дугой. Сварка под



флюсом получила широкое применение. Для многих отраслей промышленности она является одним из ведущих технологических процессов при производстве сложных конструкций из стали. Столь широкое распространение она получила благодаря обеспечению достаточно крепких сварных соединений без особых временных и финансовых затрат. Но стоит заметить, что требования к ее применению достаточно серьезные.

Целесообразно применять автоматическую сварку под флюсом в массовом и серийном производствах, а также для проварки швов протяженностью более восьмидесяти сантиметров. Для этого необходимо использовать агрегаты со свободным ходом и выходом сварочной головки для начала и конца шва. Толщина свариваемого металла может быть в диапазоне от трех до ста миллиметров.

Основными преимуществами автоматической сварки под флюсом являются:

- высокая производительность;
- высокое качество и хороший внешний вид сварочных соединений;
- снижение расхода электроэнергии и электродного металла.

Но, как любой процесс, автоматическая сварка под флюсом обладает некоторыми недостатками:

- необходимость более тщательной подготовки кромок;
- возможность сварки только в горизонтальном положении на полу;
- невозможность сварки стыковых швов для вертикально расположенных деталей.



Ручная дуговая сварка используется при сварке труб толщиной стенок от восемнадцати до тридцати двух миллиметров. Естественно, она более трудоемка и требует большого количества квалифицированных кадров. Кроме того, она сравнительно дорога и хуже поддается контролю со стороны. Поэтому ее применение вызвано необходимостью, а именно:

- при невозможности или нецелесообразности использования автоматической дуговой сварки;
- при специальных сварных соединениях;
- при устранении дефектов.

Также ее применение нежелательно из-за возможности возникновения значительного количества дефектов. Этому есть несколько причин. Так, например, в процессе сварки стальных газопроводов кислород и азот попадают в жидкий металл и делают структуру наплавленного металла неоднородной и хрупкой, образуются пузырьки и шлаковые включения. Это частично устраняется обдувкой электрода и применением короткой дуги, но полного устранения этого дефекта этим не добиться.

Основным инструментом сварщика служит электродержатель со сварочным проводом. К вспомогательному инструменту относятся маска, слесарный молоток, клеймо, металлическая щетка, зубило, набор шаблонов для уточнения размеров швов и молоток для зачистки шлака.

Газовая сварка – это соединение, основанное на процессе плавления высокотемпературным газовым пламенем кромок деталей, в соответствии с определенной технологией. Пламя образуется при горении горючих газов, в соединении с чистым кислородом. Ими могут быть ацетилен, водород, метан, пропан и другие. Существуют четкие требования, которые определяют



необходимую температуру и скорость выгорания газа, в зависимости от условий.

Существенное отличие газовой сварки от дуговой заключается не только в абсолютно другой технологии процесса, но и в более медленном и плавном нагреве металла. В одних случаях – это недостаток, в других – преимущество. Этим «двуличием» и определены следующие основные области его применения:

- Для соединения деталей, выполненных из сталей малых толщин (от двух десятых до пяти миллиметров);

- Для соединения деталей, выполненных из металлов, требующих постепенного мягкого нагрева и замедленного охлаждения;

- Для соединения деталей, выполненных из цветных металлов;

- Для соединения деталей, выполненных из металлов, которые требуют подогрева, например, для некоторых видов наплавочных работ или для твердой пайки.

Газовая сварка более целесообразна для многих видов ремонтных работ благодаря простоте, универсальности и портативности необходимого оборудования. Существенным ее минусом является значительное снижение производительности при увеличении толщины металла. Поэтому, если толщина металла составляет более восьми миллиметров, то затраты на применение газовой сварки для создания магистральных трубопроводов и прочего экономически невыгодны. Впрочем, технология позволяет использовать ее при толщинах, которые достигают тридцати – сорока миллиметров.

Сама технология имеет ряд недостатков. Главным из них является то,



что при плавном нагреве повышается температура основного металла, прилегающего к сварочной ванне. Это вызывает значительные деформации свариваемых изделий. По этой причине газовая сварка становится абсолютно технически нецелесообразной и экономически невыгодной при строительстве мостов, вагонов, корпусов судов, крупных машин, строительных металлоконструкций и тому подобных устройств, требующих высокой точности соединений. Также длительное пребывание металла при высокой температуре влечет за собой перегрев, а в следствии этого некоторое снижение механических свойств металлов.

При электроконтактной сварке газопровод имеет стальные торцы. Детали закрепляются в зажимах и сжимаются. Потом через них протекает ток большой силы и низкого напряжения. При этом на стыке деталей образуется высокая температура, в следствии чего происходит плавление и соединение частей детали.

В настоящее время стыковая контактная сварка имеет широкое применение в машиностроении, но почти не применяется при строительстве магистральных газопроводов в связи с высокими требованиями к технологии.

Любой газопровод должен соответствовать определенным техническим требованиям. Это вызвано его использованием для передачи материалов под высоким давлением. Кроме того, голубое топливо отличается высокой горючестью. Если не придерживаться всех требований, которые выдвинуты в технической и эксплуатационной документации, то процесс использования магистрального газопровода может закончиться плачевно.

Контроль за строительством магистрального газопровода должен начинаться еще с момента выбора поставщика труб. Он должен производить свой продукт из исключительно высококачественного материала,



отвечающего всем требованиям государственных и отраслевых стандартов. После построения магистрального газопровода в обязательном порядке должна быть проведена его тестовая проверка.

Если все пункты выполнять в четком соответствии с требованиями технической документации, то результатом будет качественная коммуникационная сеть. Кроме того, это гарантирует своевременную и быструю доставку газа по магистральным трубопроводам к потребителю.

the-distance.ru
8 (912) 742-90-12
info@the-distance.ru



Порядок выполнения земляных работ при шурфовке трубопроводов и оборудования, расположенного под землей

Земляные работы при КР МНПП выполняются в соответствии с требованиями действующей НТД.

Земляные работы в пределах охранных зон линий и сооружений технологической связи, телемеханики и электрических сетей должны выполняться с соблюдением требований.

Разработка грунта в местах пересечения трубопровода с другими подземными коммуникациями допускается лишь при наличии письменного разрешения и в присутствии представителя организации, эксплуатирующей эти подземные коммуникации (трубопроводы, линии связи и др.). Вызов представителя возлагается на исполнителя работ. К разрешению должен быть приложен план (схема) с указанием расположения и глубины залегания коммуникаций, составленный на основании шурфовки.

При обнаружении на месте производства работ подземных коммуникаций и сооружений, не указанных в проектной документации, исполнитель работ должен поставить в известность заказчика и принять меры по защите обнаруженных коммуникаций и сооружений от повреждений.

Вантузы, задвижки и другие узлы должны быть предварительно открыты и обозначены.

Способы выполнения земляных работ и типы используемых механизмов определяются проектом с учетом физико-механических свойств грунта и напряженного состояния ремонтируемого участка МНПП.

Земляные работы при КР МНПП в условиях городов, населенных



пунктов, ПС и нефтебаз следует выполнять по технологическим картам, входящим в состав ППР.

В технологических картах приводятся последовательность выполнения земляных работ и указания по организации и методам труда ремонтников, технико-экономические показатели и особенности применяемых машин, другие указания в соответствии с конкретными условиями и выбранным применительно к ним способом производства земляных работ.

Работы по снятию и восстановлению плодородного слоя почвы должны производиться в соответствии с проектом рекультивации земель, входящим в состав рабочего проекта.

Минимальная ширина полосы, с которой снимается плодородный слой почвы, должна равняться ширине траншеи по верху плюс 0,5 м в каждую сторону, максимальная - ширине полосы отвода, определяемой по СН 452-73.

Толщина плодородного слоя почвы в местах снятия его по трассе должны устанавливаться рабочим проектом на основании материалов изысканий в соответствии с ГОСТ 17.5.3.06-85 и указываться в ППР.

Плодородный слой почвы должен быть снят и перемещен во временный отвал.

Снятие плодородного слоя почвы рекомендуется производить на всю глубину, по возможности за один проход или послойно за несколько проходов землеройной техники. Не допускается смешивание плодородного слоя почвы с минеральным грунтом.

При пересечении трассы с действующими подземными коммуникациями разработка грунта механизированным способом разрешается на расстоянии не ближе 2 м от боковой стенки и не менее 1 м



над верхом коммуникаций (трубы, кабели и др.). Оставшийся грунт должен дорабатываться вручную без применения ударных инструментов и с принятием мер, исключающих возможность повреждения этих коммуникаций. Во избежание недопустимого провисания вскрытого кабеля следует установить обязательную подвеску.

Участки заземленного трубопровода, а также примыкающие к линейным задвижкам, тройниковым соединениям, отводам и др. после вскрытия экскаватором дорабатываются вручную без применения ударных инструментов. Длина такого участка в одну сторону должна быть не менее 30 м.

Для устойчивой и надежной работы машин и механизмов полоса гравия в зоне движения должна быть спланирована и по оси трубопровода вновь забиты вешки в тех же местах.

Поперечный профиль и размеры разрабатываемой траншеи должны устанавливаться в проектной документации, в зависимости от принятого вида и способа ремонта, диаметра ремонтируемого трубопровода, ширины режущей кромки рабочего органа землеройной машины. Во избежание повреждения трубопровода размеры траншеи должны обеспечить расстояние между стенкой трубы и ковшом работающего экскаватора не менее 0,15 - 0,2 м.

При капитальном ремонте с заменой труб путем укладки в отдельную траншею заглубление трубопровода до верха трубы, а также ширину траншеи по низу, следует принимать согласно СНиП 2.05.06-85* «Магистральные трубопроводы».

При ремонте с заменой труб путем укладки в совмещенную траншею



существующий трубопровод вскрывается до верхней образующей. Новая траншея разрабатывается параллельно на безопасном расстоянии от оси существующего трубопровода. Размеры траншей назначаются исходя из требований СНиП 2.05.06-85*.

Если заглубление заменяемого трубопровода не отвечает требованиям СНиП 2.05.06-85* и участок трубопровода прокладывается ниже существующего, то при ремонте может произойти сползание существующего трубопровода в разработанную траншею. Для предотвращения сползания (за исключением болотистых участков) необходимо оставлять перемычки, расстояние между которыми составляет 15 - 20 м. Длина перемычки - 1 м. Перед укладкой трубопровода грунт перемычек последовательно разрабатывается до уровня траншеи экскаватором или вручную. После укладки трубопровода перемычка незамедлительно восстанавливается.

При ремонте путем вскрытия и демонтажа заменяемого трубопровода вскрытие трубопровода производят до нижней образующей. Размеры траншеи должны быть достаточными для свободного перемещения по трубе очистных и изоляционных машин, ширина траншеи по низу должна быть не менее $D_{тр} \pm 1,0$ м.

При ремонте с заменой изоляционного покрытия с подъемом трубопровода в траншее, с подъемом и укладкой трубопровода на лежки в траншее, трубопровод должен быть вскрыт до нижней образующей и расположен по оси траншеи.

Минимальная ширина траншеи по низу:

$$B = D + 2K + 2\delta;$$

где D - диаметр трубопровода;

K - не менее 0,5 м - ширина режущей кромки рабочего органа машины;

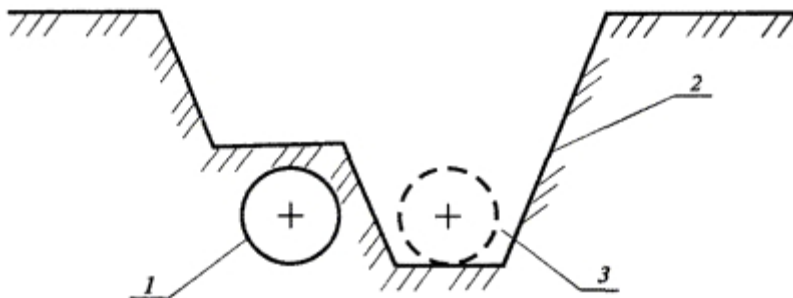


Рисунок 1 - Профиль траншеи при ремонте с заменой труб путем укладки в совмещенную траншею:

1 - заменяемый участок трубопровода; 2 - траншея; 3 - вновь прокладываемый участок трубопровода

the-distance.ru
8 (912) 742-90-12
info@the-distance.ru

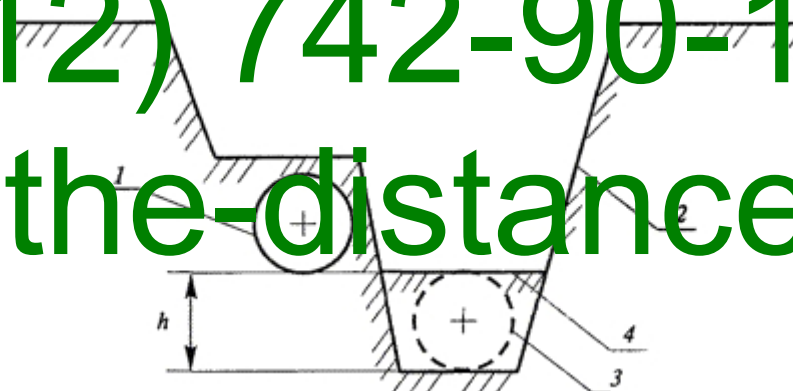


Рисунок 2 - Профиль траншеи при ремонте с заменой труб путем укладки в совмещенную траншею ниже существующего трубопровода:

1 - заменяемый участок трубопровода; 2 - траншея; 3 - вновь прокладываемый участок трубопровода; 4 - перемычка; h - величина заглубления

$\delta = 0,15 \div 0,20$ м - минимальное расстояние между стенкой трубы и работающим органом машины.

Траншеи с вертикальными стенками без крепления разрабатываются в



грунтах естественной влажности с ненарушенной структурой при отсутствии грунтовых вод на глубину, м:

- в насыпных песчаных и гравелистых грунтах - не более 1,00
- в супесях - не более 1,25
- в суглинках и глинах - не более 1,50
- в особо плотных нескальных грунтах - не более 2,00

Для крепления стенок траншеи следует применять инвентарные и неинвентарные крепления.

Таблица 1 - Рекомендации по применению инвентарных траншейных креплений

Инвентарные крепления	Глубина траншеи, м	Ширина траншеи, м	Условия применения
Консольное безраспорное	До 4,1	Произвольная	Механизированные работы в траншее
Шпунтовое	До 4,1	-	Работы в переувлажненных грунтах
Анкерное	До 7,6	-	Продолжительные работы на дне выемки
Консольно-распорное со стальными щитами	До 7,6	До 5,1	Рассредоточенные объемы работ в переувлажненных грунтах

При невозможности использования инвентарных креплений применяют неинвентарные.

Рекомендации по применению неинвентарных креплений в зависимости от вида грунта представлены в табл. 2.

Таблица 2 - Рекомендации по применению неинвентарных креплений

Вид неинвентарного крепления	Грунтовые условия
------------------------------	-------------------



Горизонтальное с прозорами через одну доску	Грунты естественной влажности (за исключением сыпучих)
Сплошное вертикальное или горизонтальное	Грунты сыпучие и повышенной влажности
Шпунтовое ограждение	Грунты всех видов при сильном притоке грунтовых вод

В пределах городов и населенных пунктов должны предусматриваться дополнительные меры по укреплению стенок траншеи, ее ограждению, установке предупредительных плакатов, мостков, освещению и т.д.

В зимнее время разработку грунта (за исключением сухого песчаного) на глубине промерзания разрешается проводить без крепления. При дальнейшем углублении необходимо устанавливать крепления.

За состоянием траншеи должно быть установлено постоянное наблюдение.

При сильном притоке грунтовых вод необходимо предусмотреть работы по искусственному понижению уровня подземных вод с применением дренажа и иглофильтровых установок, водопонизительных систем, которые должны выполняться согласно требованиям СНиП 3.02.01-87.

Применяемые способы водопонижения должны исключить снижение несущей способности грунтов и обеспечивать сохранность расположенных в охранной зоне МНПП наземных и подземных сооружений.

При выборе способа водопонижения должны учитываться:

- свойства и условия залегания грунтов;
- условия питания грунтовых вод;

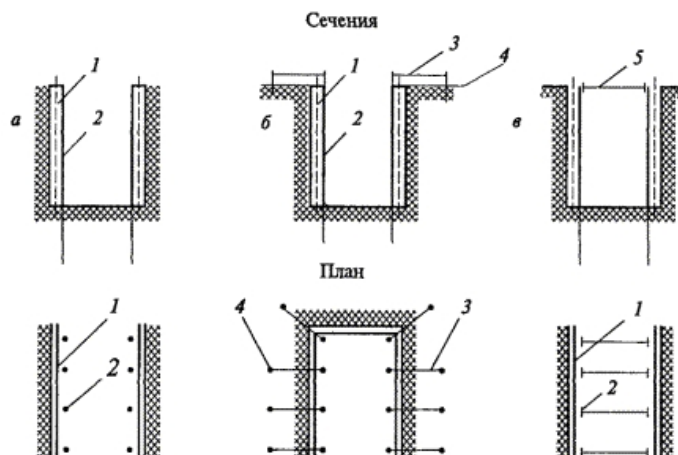


Рисунок 3 - Схемы консольных креплений:

а - безраспорное, б - анкеровое, в - консольно-распорное;
 1 - затяжки; 2 - сваи; 3 - растяжки; 4 - анкер; 5 – распорки

the-distance.ru

8 (912) 742-90-12

info@the-distance.ru



Простейший инвентарный щит

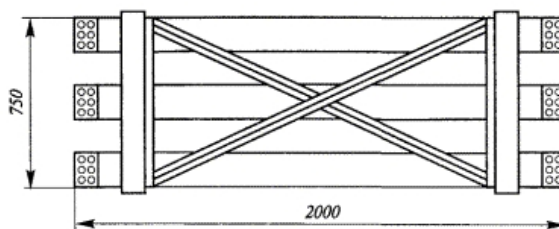


Рисунок 4 - Неинвентарные крепления траншеи:

а - простейшее; б - анкерное;

1 - крепежные доски; 2 - стойка; 3 - распорка; 4 - бобышка; 5 - оттяжка;



б - анкер

- водопроницаемость (коэффициент фильтрации) осушаемых грунтов;
- способ производства земляных работ;
- размеры осушаемой зоны в грунте;
- продолжительность работ.

Режим водоотлива должен быть таким, чтобы постоянно поддерживать уровень воды ниже нижней образующей трубы до окончания ремонтных работ, включая засыпку отремонтированного МНПП.

Водоотлив должен осуществляться механизированным способом с помощью безнапорных и напорных диафрагмовых и центробежных насосов и водосливных стеновок.

В колонасыщенных фильтрующих грунтах, обильно насыщенных водой, где открытый водоотлив не достигает цели, рекомендуется водоотлив иглофильтрами или установками типа ЛИУ-3, ЛИУ-5, ЛИУ-6.

Схема искусственного водопонижения с применением иглофильтровой установки при двух рядах иглофильтров представлена на рис. 5.

Сброс откачиваемой из траншеи воды в местную канализацию, ручьи или в водоемы должен быть согласован с местными заинтересованными органами.

Ввиду отсутствия места для размещения зоны проезда автотранспорта, доставка изоляционных и др. материалов осуществляется трубоукладчиком.

Сокращение размеров полосы отвода земли при КР МНПП в стесненных условиях возможно за счет следующих мероприятий:

- исключение зоны для размещения плодородного слоя почвы: почва вывозится за пределы участка и складировается в местах, указанных



землевладельцами, с возвращением на место после засыпки траншеи минеральным грунтом;

- исключение зоны для размещения минерального грунта: минеральный грунт также вывозится за пределы участка и возвращается на место после укладки трубопровода;

- сокращение размера зоны разработки траншеи: вместо устройства откосов траншеи устанавливаются крепления (инвентарные или неинвентарные) вертикальных стенок траншеи.

Таблица 3 - Параметры рабочих зон на полосе отвода земли (без рекультивации)

№ п/п	Диаметр, мм	Глубина траншеи, м	Заложение откосов	Параметры зон, м				Полоса отвода земли, м
				Зона работы грузоподъемных машин	Зона разработки траншеи	Зона работы бульдозера при засыпке траншеи		
						минимальная	расчетная	
1	До 426	1,2	1:0,00	6,0	7,8	4,5	6,2	20,0
2	До 426	1,2	1:0,50	6,0	9,4	4,5	4,6	20,0
3	До 426	1,5	1:0,00	6,0	8,3	4,5	5,7	20,0
4	426 - 530	1,4	1:0,00	6,0	8,2	5,2	8,8	23,0
5	426 - 530	1,4	1:0,50	6,0	10,1	5,2	6,9	23,0
6	426 - 530	1,4	1:0,67	6,0	10,8	5,2	6,2	23,0
7	426 - 530	1,7	1:0,00	6,0	8,7	5,2	8,3	23,0
8	426 - 530	1,7	1:0,50	6,0	11,0	5,2	6,0	23,0

Размещение отвалов минерального и плодородного грунта относительно оси трубопровода может быть одностороннее или

двухстороннее. Схема размещения грунта выбирается в зависимости от взаимного расположения параллельно проложенных трубопроводов и других коммуникаций, возможного направления движения ремонтной колонны, с учетом местности.

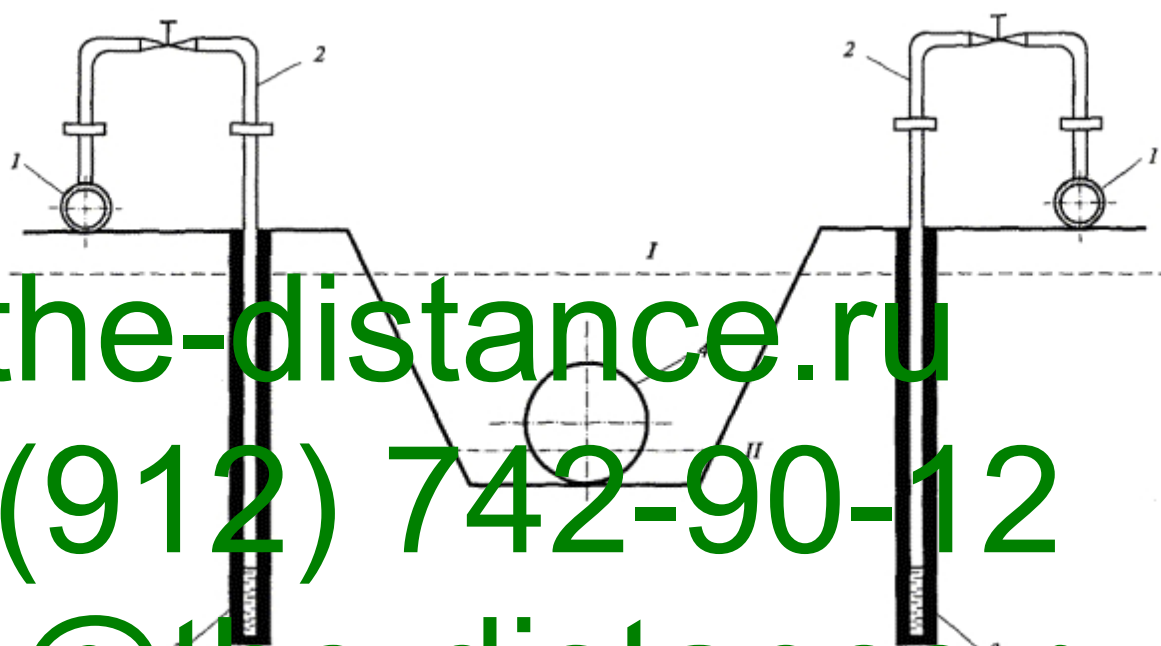


Рисунок 5 – Схема искусственного водопонижения при двух рядах иглофильтров:

I - уровень грунтовых вод; II - уровень воды в траншее;

1 - водоотливной коллектор; 2 - надфильтровая труба; 3 - фильтр; 4 - нефтепродуктопровод

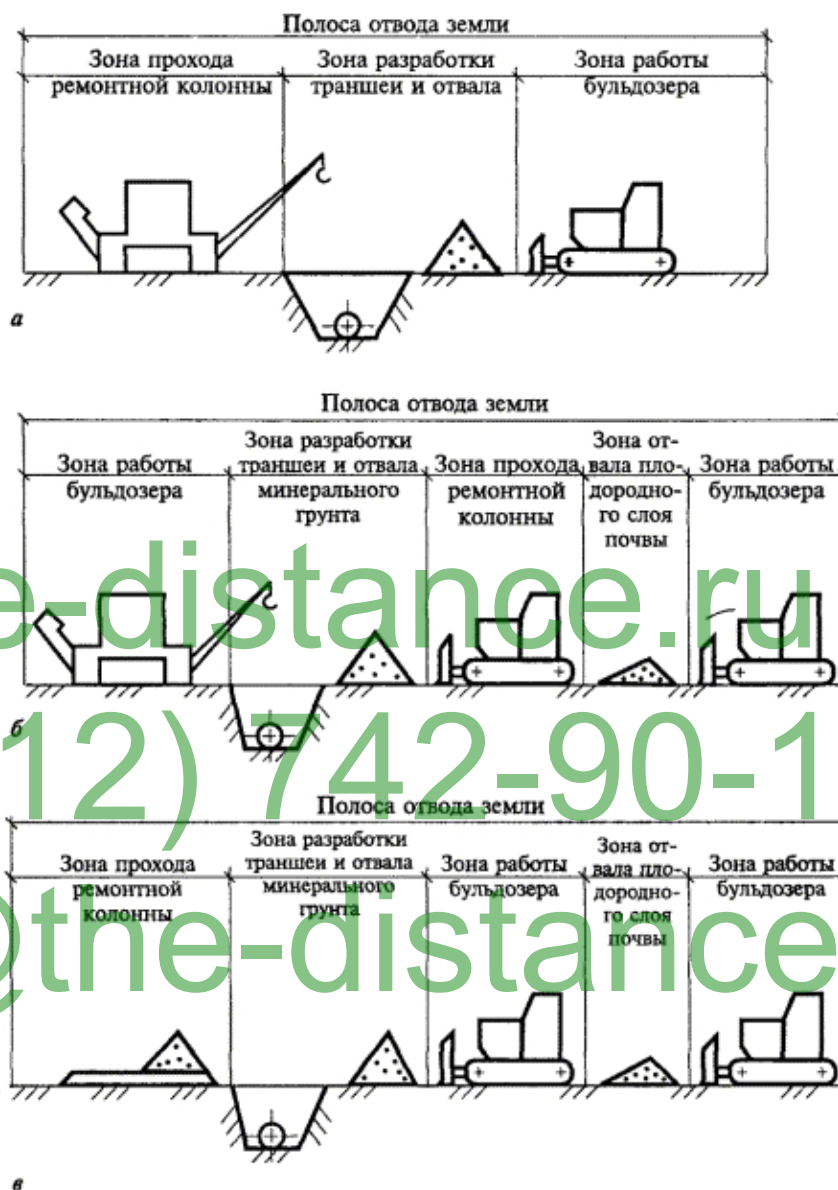


Рисунок 6 - Варианты размещения отвалов минерального и плодородного грунта относительно оси трубопровода:

а - без рекультивации земли; б, в - с рекультивацией земли

Таблица 4 - Параметры рабочих зон на полосе отвода земли (с рекультивацией)

№ п/п	Диаметр, мм	Глубина, м	Заложение	Полоса отвода	Параметры зон, м	
					траншей	откосов
п						



				Зона работы грузоподъем ных машин	Зона разработ ки траншеи	Зона работы бульдоз ера при засыпке траншеи	Зона расположе ния отвала плодородн ого слоя почвы	Зона работы бульдозера при рекультивации		земли , м
								минималь ная	расчетн ая	
1	До 426	1,0	1:0,00	6,0	7,4	4,5	1,9	4,5	8,2	28,0
2	До 426	1,0	1:0,50	6,0	8,7	4,5	2,2	4,5	6,6	28,0
3	До 426	1,0	1:0,67	6,0	9,2	4,5	2,2	4,5	5,5	28,0
4	До 426	1,0	1:1,00	6,0	10,0	4,5	2,4	4,5	5,1	28,0
5	До 426	1,3	1:0,00	6,0	8,0	4,5	2,0	4,5	7,5	28,0
6	До 426	1,3	1:0,50	6,0	9,7	4,5	2,2	4,5	5,6	28,0
7	До 426	1,3	1:0,67	6,0	10,3	4,5	2,3	4,5	4,9	28,0
8	426 - 530	1,2	1:0,00	6,0	7,9	5,2	2,0	5,2	11,9	33,0
9	426 - 530	1,2	1:0,50	6,0	9,5	5,2	2,2	5,2	10,1	33,0
10	426 - 530	1,2	1:0,67	6,0	10,0	5,2	2,3	5,2	9,5	33,0
11	426 - 530	1,2	1:1,00	6,0	11,0	5,2	2,4	5,2	8,4	33,0
12	426 - 530	1,2	1:0,00	6,0	8,5	5,2	2,0	5,2	11,3	33,0
13	426 - 530	1,2	1:0,50	6,0	10,4	5,2	2,3	5,2	9,1	33,0
14	426 - 530	1,2	1:0,67	6,0	11,1	5,2	2,4	5,2	8,3	33,0
15	426 - 530	1,2	1:1,00	6,0	12,4	5,2	2,5	5,2	6,9	33,0



До начала работ по засыпке уложенного трубопровода необходимо проверить качество изоляционного покрытия и в случае необходимости его отремонтировать, выполнить работы по предохранению изоляционного покрытия от механического повреждения, а также восстановить устройства электрохимзащиты.

Засыпать траншею следует непосредственно после укладочных работ (в течение одной смены). При засыпке трубопровода необходимо обеспечить плотное прилегание трубопровода ко дну траншеи.

В щебенистых грунтах, а также сухих комковатых и мерзлых грунтах трубопроводы укладывают в траншею на подсыпку из мягкого грунта толщиной не менее 10 см над выступающими неровностями основания траншеи, а таким же грунтом присыпают над верней образующей на 20 см.

Засыпку траншеи осуществляют бульдозером (траншеезасыпателем). В тех случаях, когда работа бульдозера со стороны отвала невозможна, засыпку выполняют однокоровым экскаватором, оборудованным ковшем - обратной лопатой или драглайном. Экскаватор устанавливают со стороны траншеи, противоположной отвалу, а грунт для засыпки берется из отвала и сыпается в траншею.

В местах с уменьшенной полосой отвода засыпку выполняют косопоперекрестными или косопоперечными параллельными проходами бульдозера (рис. 7). После искусственного или естественного уплотнения грунта в траншее выполняют техническую рекультивацию, которая заключается в возвращении плодородного слоя почвы на нарушенную площадь с насыпкой и планировкой.

После завершения технической рекультивации выполняют

биологическую рекультивацию, включающую проведение комплекса агротехнических и фитомелиоративных мероприятий, предусмотренных техническими условиями соответствующих заинтересованных организаций и включенных в проектно-сметную документацию.

Восстановление земельных участков с плодородным слоем почвы (улиц, скверов и т.д.) производят в ходе работ, а при невозможности этого в течение одного года после завершения работ или срока, оговоренного в технических условиях.

После рекультивации и восстановления отведенные участки сдаются землевладельцам.

Подключение нового участка трубопровода к средствам ЭХЗ производится не позднее 30 дней после укладки и засыпки.

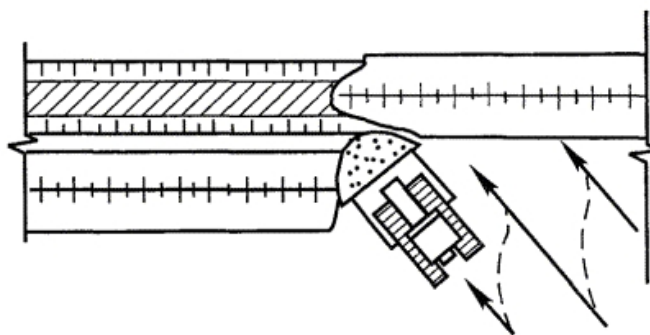
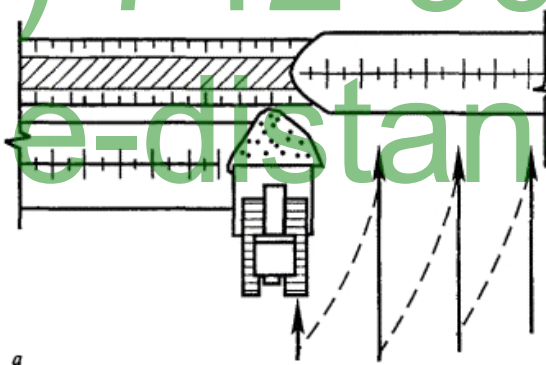




Рисунок 7 - Схемы производства работ по засыпке уложенного
трубопровода бульдозером:

а - прямолинейными проходами; б - косоперечными параллельными
проходами

Заключение

Благодаря прохождению практики в ООО ПК «Венктомплекс» я смог
понять, как должна быть организована работа слесаря. Также я смог
закрепить практические навыки по слесарным работам под руководством
работников предприятия.

В ходе практики замечаний к условиям работы на газопроводе и
организации практики выявлено не было.

Прохождение практики позволило мне применить имеющиеся знания,
приобрести опыт работы, получить новые профессиональные знания и
навыки.

В частности, я освоил следующие навыки:

1. Ознакомился с особенностями профессии 18556 "Слесарь по
эксплуатации и ремонту подземных газопроводов".
2. Приобрел опыт последовательности действий при возникновении
аварийных ситуаций связанных с эксплуатацией и ремонтом
газопроводов.
3. Осуществил поиск и провел исследование возможности
использования информации о эксплуатации и ремонтах
газопроводов.
4. Изучил алгоритм использования информационно-
коммуникационных технологий при эксплуатации и ремонте



газопроводов.

5. Научился работать в команде при выполнении работ связанных с эксплуатацией и ремонтом газопроводов. Был коммуникабельным.
6. Изучил применение новых технологий при выполнении ремонтных работ на газопроводах.
7. Научился пользоваться слесарным инструментом и приспособлениями при выполнении простых и средней сложности ремонтно-восстановительных работ. Получил представление о видах сварочных работ и способах оценки качества выполненных работ.
8. Изучил порядок выполнения земляных работ при шурфовке трубопроводов и оборудования, расположенного под землей.
9. Узнал правила чтения схем, карт, чертежей.

the-distance.ru

8 (912) 742-90-12

info@the-distance.ru



Список литературы

1. Карпицкий, В. Р. Общий курс слесарного дела. Учебное пособие / В.Р. Карпицкий. - М.: Инфра-М, Новое знание, 2016. - 400 с.
2. Покровский, Б. С. Общий курс слесарного дела / Б.С. Покровский, Н.А. Евстигнеев. - М.: Academia, 2012. - 217 с.
3. Покровский, Б. С. Основы слесарного дела. Рабочая тетрадь / Б.С. Покровский. - М.: Академия, 2010. - 112 с.
4. Покровский, Б. С. Производственное обучение слесарей механических работ. Учебное пособие / Б.С. Покровский. - М.: Academia, 2014. - 208 с.
5. Покровский, Б. С. Сборник заданий по специальной технологии для слесарей / Б.С. Покровский, В.А. Скакун. - М.: Academia, 2018. - 76 с.
6. Покровский, Б. С. Слесарно-сборочные работы / Б.С. Покровский. - М.: Academia, 2013. - 312 с.
7. Покровский, Б. С. Слесарное дело / Б.С. Покровский, В.А. Скакун. - М.: Академия, 2019. - 320 с.
8. Покровский, Б. С. Слесарь-инструментальщик (базовый уровень) / Б.С. Покровский, Г.С. Гренов. - М.: Academia, 2018. - 426 с.
9. Покровский, Б. С. Слесарь-ремонтник. Базовый уровень / Б.С. Покровский. - М.: Академия, 2019. - 214 с.
10. Покровский, Б. С. Справочник слесаря / Б.С. Покровский, В.А. Скакун. - М.: Академия, 2018. - 384 с.
11. Покровский, Б. С. Справочное пособие слесаря / Б.С. Покровский. - М.: Академия, 2017. - 224 с.



23. Скакун, В. А. Руководство по обучению слесарному делу. Учебное пособие / В.А. Скакун. - М.: Высшая школа, 1982. - 112 с.
24. Слесарное дело. Практические основы профессиональной деятельности / Г.Г. Долматов и др. - М.: Феникс, 2009. - 232 с.
28. Чумаченко, Ю. Т. Материаловедение и слесарное дело / Ю.Т. Чумаченко. - М.: Феникс, 2013. - 400 с.
29. Чумаченко, Ю. Т. Материаловедение и слесарное дело. Учебное пособие / Ю.Т. Чумаченко. - М.: Феникс, 2014. - 400 с.

the-distance.ru

8 (912) 742-90-12

info@the-distance.ru